

**Návod k používání**

Prosím přečtěte si pečlivě tyto instrukce a ujistěte se, že jím rozumíte dříve, než začnete stroj používat.

**Priručnik z navodila**

Pred uporabo stroja preberite pazljivo ta navodila in se prepričajte, da ste jih razumeli.

Priručnik s naputcima

Molimo da pažljivo pročitate ove naputke i da stroj uporabite tek kada se uvjerite da ste ih u potpunosti razumjeli.

Instrukcja obsługi

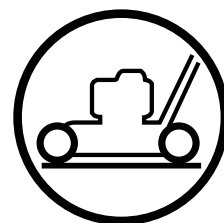
Proszę uważnie przeczytać instrukcję obsługi i upewnić się przed pierwszym uruchomieniem kosiarki, czy wszystkie zawarte w instrukcji informacje są zrozumiałe

Návod na použitie

Starostlivo si prosím prečítajte tento návod a presvedčite sa, či mu úplne rozumiete pred tým, ako naštartujete stroj.

Használati utasítás

A gép használatá elótt olvassa el és értse meg az utasításokat.

115 72 80-50 Rev. 7**LC 153 / 961310037****East Bloc**

cs

SADRŽAJ	STRANA
SIGURNOSNI PROPISI	3-10
TEHNIČNI PODACI	11
PREGLED.....	12
SKLAPANJE	13-15
PODEŠAVANJE.....	16-18
POKRETANJE I ZAUSTAVLJANJE	19-20
UPORABA	20-21
ODRŽAVANJE	22-26
OPĆE INFORMACIJE	27

pl

SPIS TREŚCI	STR.
PRZEPISY BEZPIECZEŃSTWA	3-10
OPIS ZESPOŁÓW.....	11
INFORMACJE OGÓLNE.....	12
MONTAŻ.....	13-15
USTAWIENIA	16-18
URUCHAMIANIE I ZATRZYMYWANIE.....	19-20
UŻYTKOWANIE.....	20-21
OBŚLUGA	22-26
INFORMACJE OGÓLNE.....	27

hr

OBSAH	STRANA
BEZPEČNOSTNÍ POKYNY	3-10
TECHNICKÉ ÚDAJE	11
PŘEHLED.....	12
SESTAVENÍ	13-15
NASTAVENÍ	16-18
SPUŠTĚNÍ A VYPNUTÍ.....	19-20
POUŽITÍ.....	20-21
ÚDRŽBA.....	22-26
OBEČNÉ INFORMACE.....	27

sk

OBSAH	STRANA
BEZPEČNOSTNÉ POKYNY	3-10
TECHNICKÉ ÚDAJE	11
PREHLAD	12
MONTÁŽ.....	13-15
NASTAVENIA.....	16-18
ŠTART A STOP	19-20
POUŽITIE.....	20-21
ÚDRŽBA.....	22-26
VŠEOBECNÉ INFORMÁCIE	27

sl

VSEBINA	STRAN
VARNOSTNI PREDPISI.....	3-10
TEHNIČNI PODATKI.....	11
PREGLED.....	12
SESTAVLJANJE.....	13-15
NASTAVITVE.....	16-18
ZAGON IN IZKLOP	19-20
UPORABA	20-21
VZDRŽEVANJE.....	22-26
SPLOŠNE INFORMACIJE.....	27

hu

TARTALOM	CĚMOLDAL
BIZTONSÁGI ELŐÍRÁSOK.....	3-10
TECHNIKAI ADATOK.....	11
ÁTTEKINTČS	12
ÖSSZESZERELČS.....	13-15
BEÁLLÍTÁS	16-18
BEINDÍTÁS ČS KIKAPCSOLÁS.....	19-20
HASZNÁLAT	20-21
KARBANTARTÁS.....	22-26
ÁLTALÁNOS INFORMÁCIÓK.....	27

Manufactured by:
Husqvarna AB
SE-561 82
Huskvarna, Sweden

Original Instructions
in English, all others
are translations.



Bezpečnostní pokyny pro ruční rotační sekačka na trávu

DLEŽITÉ: Tato traktorová sekačka dokáže vážně poranit končetiny a odmršťovat předměty. Nedodržení následujících bezpečnostních pokynů může mít za následek vážná nebo smrtelná poranění.

I. Školení – Průprava

- Pečlivě si přečtěte instrukce. Seznamte se s ovládacími prvky a správným použitím stroje.
- Nikdy nedovolte dětem, nebo osobám, které nebyly seznámeny s těmito instrukcemi, aby použily sekačku. Sekačku nesmí obsluhovat osoby mladší 18 let.
- Nikdy nesekejte, pokud se v blízkosti pohybují lidé, zejména děti a domácí zvířata.
- Mějte vždy na paměti, že obsluha stroje nebo uživatel, je odpovědný za nehody nebo za rizika, způsobené jiným osobám nebo na jejich majetku.

II. Příprava

- Při sekání vždy noste pevnou obuv a dlouhé kalhoty. Sekačku nepoužívejte, pokud jste bosí nebo v sandálech.
- Pečlivě zkontrolujte pracovní plochu a odstraňte z ní všechny předměty, které by mohly být odmrštny strojem.
- **VAROVÁNÍ – Benzin je vysoce zápalný.**
 - Skladujte palivo v nádobách k tomu určených.
 - Palivo doplňujte pouze venku a nekuřte při doplňování paliva.
 - Palivo se doplňuje před nastartováním motoru. Nikdy nesekejte víčko palivové nádrže, nebo nedoplňujte benzin, pokud je motor v chodu, nebo je horký.
 - Pokud rozlijete benzin, nepokoušejte se nastartovat motor, ale přemístěte stroj dál od místa rozlití. Vyhňte se vytvoření jakéhokoli zdroje zapálení do doby, než budou benzinové páry rozptýleny.
 - Řádně dotáhněte víčka palivových nádrží a nádob.
- Vyměňte vadný tlumič výfuku.
- Před použitím, přezkontrolujte, zda nejsou řezací nože a; upevňovací šrouby nožů, opotřebené nebo poškozené. Poškozené nebo opotřebené řezací nože vyměňujte vždy v sadě společně s upevňovacími šrouby, aby bylo dodrženo správné vyvážení.
- U více nožových strojů, dbejte opatrnosti, jelikož otáčení jednoho nože může způsobit, že se roztočí druhý nůž.

III. Provoz

- Neprovozujte stroj v uzavřeném prostoru, kde by mohlo dojít ke koncentraci nebezpečného kyslíčnicku uhelnatého.
- Se sekačkou pracujte pouze za denního světla nebo při dobrém umělém osvětlení.
- Pokud je možné, omezujte použití přístroje na mokré trávě.
- Se sekačkou neběhejte.
- V případě kotoučové sekačky, sekejte trávu vždy po směru svahu nikdy přímo vzhůru či dolů.
- Při otáčení ve sklonu dávejte velký pozor.
- Nepoužívejte sekačku na příliš prudké svahy.
- Dávejte velký pozor při otáčení nebo pohybu ve směru k sobě.
- Pokud potřebujete sekačku zvednout či přenést na jiné místo; vypínejte nože sekačky.

- Nikdy nepoužívejte sekačku s poškozeným ochranným krytem nebo bez nasazeného bezpečnostního zařízení, např. Vychýlených plechů či zásobnice.
- Neměňte nastavení regulátoru otáček a nepřetácejte motor. Používání motoru při nadměrných otáčkách, může zvýšit riziko poranění.
- Před spuštěním motoru vypněte všechny nože a jejich pohon.
- Nastartujte nebo zapněte motor podle pokynů a s dostatečnou vzdáleností nožů od nohou.
- Nezapínejte motor pokud stojíte na straně odpadního otvoru.
- Nestrkejte ruce a nohy do blízkosti nebo pod rotační nože. Vždy udržujte odpadní otvor volný.
- Nikdy nezvedejte a nepřenášejte sekačku při zapnutém motoru.
- Vypněte motor a vytáhněte napájecí kabel:
 - před odstraňováním materiálu ucpávajícího nůž nebo vyhazovací žlab;
 - před kontrolou, čištěním nebo údržbou traktoru;
 - po nárazu na cizí předmět. Zkontrolujte, zda není stroj poškozen a proveďte stav sekačky před opětovným nastartováním a provozováním stroje;
 - začne-li stroj neobvykle vibrovat (provést kontrolu ihned).
- Vypněte motor:
 - vždy, když nepracujete;
 - před doplněním paliva.
- Snižte nastavení plynu v době doběhu motoru, a pokud je motor vybaven uzavíracím ventilem pro přívod paliva, zavřete jej po skončení práce.

VAROVÁNÍ: TENTO STROJ MŮŽE ZRANIT DĚTI.

Organizace American Academy of Pediatrics doporučuje, aby děti ve věku pod 12 let neobsluhovaly ručně ovládané sekačky na trávu a ve věku pod 16 let neobsluhovaly pojízdné sekačky na trávu.

- Při plnění a vyprazdňování tohoto stroje nepřekračujte maximální doporučený provozní úhel 15°.
- Při obsluze tohoto stroje noste ochranné osobní pomůcky (PPE), včetně (minimálně) pevné obuvi, ochrany očí a sluchu. Neseďte v krátké obuvi a/ nebo obuvi s otevřenou špičkou.
- Úroveň vibrací uvedené v tomto návodu nejsou upraveny pro pracovníka vystavenému vibracím. Zaměstnavatelé by měli počítat s ekvivalentními 8hodinovými hodnotami vystavení (Aw) a podle toho omezit vystavení pracovníka.
- Vždy informujte nějakou osobu, že venku sečete.

IV. Údržba a Skladování

- Dbejte na to, aby všechny matice, svorníky a šrouby byly pevně utaženy, aby bylo zaručeno, že bude stroj při provozu bezpečný.
- Nikdy traktor neskladujte s benzinem v nádrži v místech, kde by výpary mohly přijít do styku s otevřeným ohněm, nebo jiskrami.
- Motor nechte vychladnout před uskladněním v uzavřených prostorách.
- Aby se snížilo nebezpečí požáru, udržujte motor, tlumič výfuku, skříň akumulátoru a prostor kde skladujete benzin, v čistotě. V blízkosti se nesmí vyskytovat hořlavé předměty, suchá tráva, listí nebo nadměrné množství mazacího tuku.
- Kontrolujte často opotřebením a poškozením koše na trávu.
- Z bezpečnostních důvodů vyměňujte opotřebené nebo poškozené díly.
- Má-li být palivová nádrž vyprázdněna, provádějte tuto činnost venku.



Sigurnosna pravila za rad s ručnim rotacijskim strojem za košenje trave

VAŽNO: Ovaj rezacki stroj može s lakocom odrezati šake i stopala, kao i razbacivati predmete koji mu se nađu na putu. Greška ne pridržavanja slijedećih sigurnosnih naputaka može uzrokovati teške ozljede ili smrt.

I. Obuka

- Pažljivo pročitajte naputke. Dobro upoznajte upravljanje i pravilnu rabu opreme.
- Nikada ne smijete dozvoliti djeci ili odraslim, koji ne poznaju ove naputke, rabu kosilice za travnjake. Lokalni propisi mogu postavljati starosnu granicu za rad s kosilicom.
- Nikada ne smijete kositi u blizini ljudi, a posebno djece ili domaćih životinja.
- Stalno mislite na to, da je rukovatelj odnosno vlasnik odgovoran za nezgode ili dovođenje u opasnost drugih ljudi ili njihove imovine.

II. Pripreme

- U toku rada s kosilicom, nosite izdržljivu obuću i duge hlace. Ne rukujte opremom bosih nogu ili u otvorenim sandalama.
- Detaljno pregledajte područje rabe opreme i uklonite sve predmete koje bi stroj mogao razbacati.
- UPOZORENJE – Benzin je vrlo lako zapaljiv.
 - Čuvajte gorivo u kontejnerima posebno izrađenim za tu svrhu.
 - Dolijevajte gorivo samo napolju. Tijekom dolijevanja ne smijete pušiti.
 - Dolijte gorivo prije pokretanja motora. Nikada ne skidajte poklopac rezervoara za gorivo i ne dolijevajte benzin dok je motor u radu ili dok je vruć.
 - Ako se benzin izlio, ne pokrecite motor nego odmaknite stroj rucno podalje od mjesta izlivanja i izbjegavajte stvaranje bilo kakve iskre odnosno paljenja sve dok su prisutna isparenja benzina.
 - Zamijenite sve rezervoare goriva i poklopce kontejnera u slučaju njihovog oštećenja.
- Zamijenite pokvareni ispuh.
- Prije rabe, uvijek vizualno pregledajte da li su noževi, vijci noževa i dijelovi sklopa za rezanje istrošeni ili oštećeni. Zamijenite istrošene ili oštećene noževe i vijke u kompletu, da se održi ravnoteža.
- Budite narocito pozorni pri pregledu strojeva sa više noževa, gdje rotacija jednog noža može uzrokovati rotaciju svih drugih noževa.
- Smanjite prigušivanje kad motor nije u radu i ako motor ima ventil za prekid dovoda goriva, zatvorite dovod goriva na koncu rada.

III. Upravljanje Strojem

- Ne pokrecite motor u zatvorenim prostorima gdje ce se nabirati isparivanja opasnog ugljičnog monoksida.
- Kosite samo na dnevnom svjetlu ili uz dobru umjetnu rasvjetu.
- Izbjegavajte rad stroja na vlažnim travnjacima, kada god je to moguće.
- Na kosinama, uvijek pazite da vaš korak bude čvrst i stabilan.
- Koračajte, nikada ne trčite.
- Kada kosite s rotacijskim strojem, koji ima kotače, kosite poprijeko na kosinu, a nikada uz ili niz kosinu.
- Kada mijenjate smjer na kosinama, budite krajnje pozorni.
- Ne kosite na prekomjerno strmim kosinama.

- Budite krajnje pozorni kada hodate unazad ili vučete stroj za košenje prema sebi.
- Isključite pogon noževa ako stroj za košenje morate nagibati prilikom transporta, kada idete preko površina bez trave i kada prenosite stroj prema ili od travnjaka za košnju.
- Nikada ne pokrecite stroj za košenje, ako ima oštećene štitnike ili nema namještene sigurnosne naprave, kao što su odbojnici i/ili hvatač trave.
- Ne mijenjajte podešene parametre motora i ne prekoracujte maksimalni kapacitet motora. Rad motora s prevelikim brojem okretaja povećava rizik za ozljede osoba.
- Odvojite sve spojke noževa i pogona, prije nego što pokrenete stroj.
- Pokrenite stroj ili upalite motor pažljivo i u skladu s naputcima, držeći noge što je moguće dalje od noževa.
- Ne pokrecite stroj dok stojite ispred cijevi za pražnjenje košare.
- Ne stavljajte ruke ili noge u blizinu ili ispod dijelova koji rotiraju. Pazite da otvor za pražnjenje bude uvijek očišćen.
- Nikada ne dižite ili prenosite stroj za košenje dok je motor u radu.
- Zaustavite motor i odvojite priključni kabel svjeće:
 - prije čišćenja zacepljenja ili odcepljavanja izlazne cijevi košare;
 - prije provjere, čišćenja ili radova na kosilici za travnjak;
 - poslije udarca u nepoznat objekt. U tom slučaju odmah pregledajte kosilicu za travnjak i popravite oštećenja prije ponovnog pokretanja motora i stavljanja opreme u rad;
 - ako stroj pocne nenormalno vibrirati (provjerite odmah moguće uzroke).
- Zaustavite motor:
 - Svaki put, kada napustite stroj za košenje;
 - prije napajanja gorivom.

UPOZORENJE: OVA OPREMA MOŽE OZLIJEDITI DJECU. Američka akademija za pedijatriju preporučuje da djeca navrš 12 godina prije nego što im se dozvoli korištenje ručne kosilice i 16 godina prije nego što počnu koristiti rider-kosilice.

- Pri utovaru i istovaru ovog stroja pazite da maksimalni radni kut ne bude veći od 15°.
 - Pri radu s ovim strojem nosite odgovarajuću osobnu zaštitnu opremu, uključujući (minimalno) jaku obuću te zaštitu za oči i uši. Nemojte kositi u kratkoj i otvorenoj obući.
 - Razine vibracije o kojima se izvještava u ovom priručniku nisu prilagođene izlaganju radnika vibracijama. Poslodavci bi trebali izračunavati vrijednosti izlaganja jednake osmosatnom vremenskom razdoblju (Aw) i u skladu s tim ograničiti izlaganje radnika.
 - Uvijek obavijestite nekoga prije nego što počnete kositi na otvorenom.
- ### IV. Održavanje i Skladištenje
- Održavajte sve matice i vijke čvrsto zategnute da bi osigurali uvjete za pravilan rad opreme.
 - Nikada ne skladištite opremu sa benzinom u rezervoaru, u zatvorenom prostoru gdje isparivanja mogu doći u kontakt sa otvorenim plamenom ili iskrom.
 - Scekajte da se motor ohladi prije skladištenja u bilo kakvom zatvorenom prostoru.
 - Da smanjite opasnost od požara održavajte motor, ispuh, odjeljak za akumulator i područje oko rezervoara za benzin očišćene od trave, lišća i prekomjerne masnoce.

- Provjeravajte redovno hvatač trave da na vrijeme uocite dotrajalo ili kvarove.
- Zamijenite dotrajale ili oštecene dijelove zbog sigurnosti rada.
- Ako je potrebno ispustiti benzin iz rezervoara za gorivo, to se mora raditi na otvorenom.



Varnostna pravila pri delu z ročnimi rotacijskimi kosilnicami

POMEMBNO: Ta stroj za rezanje lahko odreže roke in stopala, ter zaluca predmete, ki se najdejo na poti. Ne prezrite naslednjih varnostnih navodil, kajti njihovo neupoštevanje lahko povzroci hude poškodbe ali smrt.

I. Urjenje

- Preberite navodila pazljivo. Seznanite se z nadziranjem in pravilno uporabo opreme.
- Nikoli ne dovolite otrokom ali odraslim, ki niso seznanjeni s temi navodili, da uporabijo kosilnico za travnike. Morda vaši krajevni predpisi določajo starostno mejo za upravljanje s kosilnico.
- Nikoli ne uporabljajte stroja v bližini ljudi, posebej pa otrok ali domačih živali.
- Zavedajte se, da je za nesreče povzročene drugim ljudem ali njihovi lastnini odgovoren uporabnik oz. lastnik stroja.

II. Priprave

- Ob košnji imejte trpežno obutev in dolge hlace. Ne upravljajte stroja z bosimi nogami ali v sandalih.
- Pazljivo preglejte celotno zemljišče, ki ga boste obdelovali in odstranite vse predmete, ki jih stroj lahko zaluca.
- SVARILO – Bencin je hitro vnetljiva tekočina.
 - Gorivo naj bo shranjeno v posodah, ki so za to posebej izdelane.
 - Med točenjem goriva kosilnica ne sme biti v zaprtem prostoru. Med točenjem ne smete kaditi.
 - Gorivo natocite pred zagonom motorja. Ko motor deluje ali je še vroč, ne smete odpirati rezervoarja za gorivo ali dolivati bencina.
 - Če se bencin razlije, motorja ne smete takoj zagnati. Kosilnico ročno odpeljite stran od mesta razlitja. Pri tem pa pazite, da ne pride do iskanja oziroma uporabe ognja v območju, v katerem so prisotni bencinski hlapi.
 - Zamenjajte poškodovane rezervoarje goriva in preverite vse pokrove bencinskih posod.
- Zamenjajte poškodovane izpušne cevi.
- Pred uporabo morate opraviti vizualni pregled kosilnice. Preglejte obrabo oz. poškodovanost rezil, pritrdilnih vijakov za rezila in celotnega rezalnika. Zaradi ravnovesja morate obrabljena ali poškodovana rezila in vijake vedno zamenjati v kompletu.
- Pri pregledovanju strojev, ki imajo več rezil, bodite posebej previdni, saj vrtenje enega rezila lahko povzroci vrtenje vseh ostalih rezil.
- Če je motor prižgan, kosilnica pa ne deluje, zmanjšajte nastavev dušenja. Po koncani košnji prekinite dovod bencina zapiranjem ventila za dovod bencina, ce vaš motor ima vgrajen takšen ventil.

III. Upravljanje s Strojem

- Motorja ne prižigajte v zaprtih prostorih, saj lahko pride do kopicenja nevarnega ogljikovega monoksida.
- Kosite le pri dnevnih svetlobi ali pri dobri umetni razsvetljavi.

- Če je le to možno, izogibajte se košnji vlažne trave.
- Na strmini, vedno pazite kam stopite.
- Korakajte, nikoli pa ne tecite.
- Pri košnji z rotacijskimi stroji s kolesi, kosite prečno na strmino, nikoli pa navzdol ali navzgor.
- Spremembe smeri na strmini, opravljajte skrajnje previdno.
- Ne kosite strmin s čezmernimi nagibi.
- Bodite skrajnje previdni, kadar hodite v nazaj ali vlečete kosilnico proti sebi.
- Izklopite pogon rezil, če je potrebno kosilnico pri transportu nagniti, ko greste s kosilnico čez površine, ki niso porasle s travo in pri transportu kosilnice proti travniku ali nazaj.
- S kosilnico ne smete delati, če ima poškodovana vodila ali nema nameščenih zaščitnih naprav za varno delovanje, kot so deflektorji za odmetavanje in/ali košara za travo.
- Ne spreminjajte nastavev motorja in ne presegajte maksimalne zmogljivosti motorja. Delovanje motorja s čezmernimi obrati zvišuje tveganje za poškodbe oseb.
- Preden zaženete stroj, morate izklopiti vse sklopke za rezila in pogon.
- Pazljivo in v skladu z navodili, zaženite stroj ali vžgite motor, pri tem pa noge morate imeti čim bolj stran od rezil.
- Stroja ne smete zagnati, če se nahajate pred jaškom za praznjenje.
- Rok ali nog ne postavljajte v bližino ali pod dele, ki se vrtijo. Odprtina za praznjenje mora vedno biti čista.
- Kosilnice ne smete dvigati ali prenašati med delovanjem stroja.
- Ugasnite motor in prekinite vodnik električnega toka svečke:
 - pred zacetkom čiščenja zamašenih cevi, ali ko je potrebno odmašiti jašek za praznjenje košare za travo;
 - pred pregledom, čiščenjem ali posegom v kosilnico za travnik;
 - po trcenju ob kamen ali neznan predmet. (V takem primeru preglejte kosilnico, odpravite poškodbe in šele nato prižgite motor in vklopite pogon priključkov.)
 - ce stroj začne neobičajno vibrirati (tako je poiščite možne vzroke).
- Ugasnite motor:
 - vsakič, ko zapustite kosilnico;
 - pred točenjem goriva.

OPOZORILO: TA OPREMA LAHKO POŠKODUJE OTROKE. Ameriška akademija za pediatrijo priporoča, da morajo biti otroci stari najmanj 12 let, da lahko upravljajo ročno vodeno kosilnico, ter najmanj 16 let za upravljanje Rider kosilnice.

- Pri polnjenju ali praznjenju tega stroja ne prekoračite največjega priporočenega kota delovanja 15°.
- Med upravljanjem stroja nosite ustrezno osebno zaščitno opremo, vključno z (obvezni del) močnimi čevlji, zaščitnimi očali in zaščitnimi slušalkami. Ne kosite v kratkih obuvalih in/ali obuvalih z odprtim sprednjim delom.
- Nivoji vibracij, ki so navedeni v tem priročniku, niso ocenjeni za izpostavljenost delavcev vibracijam. Delodajalci morajo izračunati 8-urne vrednosti enakovredne izpostavljenosti (Aw) in ustrezno omejiti izpostavljenost delavcev.
- Vedno obvestite nekoga, da kosite zunaj.

IV. Vzdrževanje in Shranjevanje

- Da zagotovite pravilno in varno delovanje opreme, morate Redno pregledovati zategnjenost vseh matic in vijakov.
- Opreme z bencinom v rezervoarju ne smete shranjevati v zaprtih prostorih, kjer obstaja možnost, da hlapi bencina pridejo v stik z odprtim ognjem.
- Dokler je motor kosilnice še vroc, je ne smete postaviti v zaprt prostor.
- Zmanjšajte nevarnost požara – očistite motor, izpušno cev, akumulatorski sklop, rezervoar za bencin in njegovo okolico. Našteti deli naj bodo vedno čisti in brez ostankov trave, listja in cezmerne maščobe.
- Redno pregledujte obrabo in poškodbe lovilca trave.
- Zaradi varnega delovanja stroja morate zamenjati obrabljene in poškodovane dele.
- Če morate rezervoar kosilnice izprazniti s crpanjem goriva, tega ne počnite v zaprtem prostoru.



Zasady bezpiecznej obsługi pchanych kosiarek z wirującym nożem.

WAŻNE: Urządzenie tnące może obciąć ręce lub stopy i wyrzucać przedmioty. Nieprzestrzeżenie poniższych zaleceń bezpieczeństwa może spowodować poważne zranienie lub śmierć.

I. Szkolenie

- Dokładnie przeczytaj niniejszą instrukcję. Zapoznaj się z elementami sterującymi i właściwym stosowaniem wyposażenia.
- Nigdy nie pozwól dzieciom, ani osobom, które nie zapoznały się z niniejszą instrukcją użytkownika kosiarki. Lokalne przepisy mogą ograniczać wiek obsługującego.
- Nigdy nie pracuj, kiedy w pobliżu znajdują się ludzie, szczególnie dzieci lub zwierzęta domowe.
- Pamiętaj, że za wypadki lub występujące zagrożenia innych osób lub ich własności odpowiedzialny jest operator lub użytkownik kosiarki.

II. Przygotowanie

- W czasie pracy należy zawsze nosić odpowiednie obuwie i długie spodnie. Nie obsługiwać urządzenia z bosymi stopami lub w sandałach.
- Dokładnie sprawdź miejsce, w którym używane będzie urządzenie i usunąć wszystkie przedmioty, które mogą zostać wyrzucone przez maszynę lub ją uszkodzić.
- **OSTRZEŻENIE** - Benzyna jest łatwopalna.
 - Paliwo należy przechowywać w specjalnie przeznaczonych do tego celu pojemnikach;
 - Tankować na otwartym powietrzu i nie palić w czasie tankowania.
 - Tankować przed uruchomieniem silnika. Nigdy nie zdejmować korka wlewu paliwa lub nie dolewać paliwa, kiedy silnik pracuje lub kiedy silnik jest gorący.
 - Jeśli dojdzie do rozlania się paliwa, nie próbować uruchamiać silnika, ale przemieścić maszynę daleko od miejsca rozlania i unikać używania otwartego ognia zanim opary paliwa nie zostaną rozproszone.
 - Korek wlewu paliwa oraz korek pojemnika z paliwem dobrze zakręcić.
- Wymienić uszkodzony tłumik.
- Przed użyciem zawsze skontrolować wzrokowo, czy noże, śruby noży oraz zespół mocowania noża nie są zużyte lub uszkodzone. Zużyte lub uszkodzone noże i śruby wymieniać w zestawach, w celu zachowania wyważenia.
- W maszynach wielonożowych pamiętać, że obracanie jednego noża może spowodować obracanie pozostałych.

III. Praca

- Nie uruchamiać silnika w zamkniętych pomieszczeniach, gdzie może gromadzić się niebezpieczny tlenek węgla.
- Pracować tylko przy świetle dziennym lub dobrym oświetleniu sztucznym.
- Tam gdzie to możliwe, unikać pracy urządzenia na mokrej trawie.
- Zawsze upewnić się, czy stopy mają pewne oparcie, szczególnie na pochyłościach.
- Chodzić, a nie biegać.
- W przypadku kosiarek kołowych, należy kosić wzdłuż pochyłości, w żadnym przypadku w górę i w dół pochyłości.
- W trakcie zmiany kierunku na pochyłości zachować szczególną uwagę.
- Nie kosić na bardzo stromych pochyłościach.
- W czasie cofania lub zawracania zachować szczególną ostrożność.
- Zatrzymać ostrza, podczas przemieszczania kosiarki po powierzchni innej niż trawa oraz transportowania jej do- i z powierzchni przeznaczonej do koszenia.
- Nigdy nie pracować kosiarką z uszkodzonymi osłonami lub bez urządzeń zabezpieczających, np. deflektorów i/lub koszy na trawę, zamontowanych na swoim miejscu.
- Nie zmieniać ustawień regulatora obrotów silnika lub nie przekraczać dopuszczalnych obrotów. Praca silnikiem na zbyt dużych obrotach może zwiększyć zagrożenie zranieniem.
- Przed uruchomieniem silnika odłączyć wszystkie ostrza i sprzęgła napędowe.
- Uruchamiać silnik ostrożnie, zgodnie z instrukcją oraz ze stopami znajdującymi się z dala od noża.
- Nie uruchamiać silnika stojąc naprzeciw wylotu trawy.
- Nie kłaść rąk lub stóp obok lub pod części obrotowe. Przez cały czas pracy nie stawać na osi wylotu trawy.
- Nigdy nie podnosić lub nie przenosić kosiarki z pracującym silnikiem.
- Zatrzymać silnik i odłączyć przewód świecy zapłonowej:
 - przed czyszczeniem spodniej strony obudowy lub usuwaniem zanieczyszczeń z kanału wylotowego;
 - przed sprawdzeniem, czyszczeniem lub obsługą kosiarki;
 - po uderzeniu w ciało obce. Sprawdzić, czy kosiarka nie jest uszkodzona i przed wznowieniem pracy wykonać naprawę;
 - jeśli kosiarka zaczyna nienormalnie drgać (-natychmiast sprawdzić-).
- Wyłączyć silnik:
 - zawsze, kiedy kosiarka zostanie bez dozoru;
 - przed uzupełnieniem paliwa.
- W czasie wyłączenia silnika zamknąć przepustnicę i jeśli silnik wyposażony jest w zawór paliwa, na zakończenie koszenia odciąć dopływ paliwa.

OSTRZEŻENIE: URZĄDZENIE MOŻE SPOWODOWAĆ OBRAŻENIA U DZIECI. Amerykańska Akademia Pediatrii zaleca, aby kosiarki kierowane przez operatora pieszego były obsługiwane przez osoby mające co najmniej 12 lat, riderzy natomiast - przez osoby powyżej 16 roku życia.

- W czasie załadunku lub rozładunku urządzenia nie należy przekraczać maksymalnego kąta przechylenia, który wynosi 15°.
- W czasie pracy należy stosować odpowiedni sprzęt ochrony osobistej (co najmniej solidne obuwie oraz środki ochrony oczu i słuchu). Nie należy kosić w niskim obuwiu lub obuwiu, które nie zasłania palców.
- Poziomy wibracji podane w niniejszej instrukcji nie zostały dostosowane do wartości narażenia pracowników na wibracje. Pracodawcy powinni obliczyć równoważne wartości 8-godzinnej ekspozycji (Aw) oraz odpowiednio ograniczyć narażenie pracowników.
- Należy zawsze poinformować inną osobą o oddaleniu się w celu przeprowadzenia koszenia.

IV. Konserwacja i magazynowanie

- Wszystkie nakrętki, śruby i wkręty utrzymywać dokręcone w celu zapewnienia bezpiecznej pracy kosiarką.
- Nigdy nie magazynować urządzenia z paliwem w zbiorniku wewnątrz budynku, w którym opary paliwa mogą zetknąć się z otwartym ogniem lub iskrą.
- Przed magazynowaniem w pomieszczeniu zamkniętym, odczekać na wystygnięcie silnika.
- Aby zredukować zagrożenie pożarowe utrzymywać silnik, tłumik, komorę akumulatora oraz miejsce przechowywania paliwa w stanie wolnym od trawy, materiału roślinnego oraz smarów.
- Regularnie sprawdzać czy kierownica wylotu trawy nie jest zużyta lub uszkodzona.
- W celu zapewnienia bezpiecznej pracy wymienić zużyte lub uszkodzone części.
- Jeśli zachodzi konieczność opróżnienia zbiornika paliwa należy wykonać to na otwartej przestrzeni.



Predpisy pre bezpečnú obsluhu rotačných kosačiek na trávu s kráčajúcou obsluhou

DÔLEŽITÉ UPOZORNENIE: Tento žací stroj by mohol amputovať končatiny a vymrštíť predmety. Pri nedodržaní nasledovných bezpečnostných pokynov by mohlo dôjsť k vážnemu úrazu alebo smrti.

I. Zaškolenie

- Pozorne si prečítajte návod. Oboznámte sa s ovládacími tlačidlami a správnu obsluhu zariadenia.
- Nikdy nedovoľte, aby kosačku používali deti a ľudia, ktorí nie sú oboznámení s bezpečnostnými predpismi. Miestne predpisy môžu obmedzovať vek osôb obsluhujúcich zariadenie.
- Nikdy nekoste, ak sa v blízkosti nachádzajú ľudia, najmä deti, alebo domáce zvieratá.
- Pamätajte, že za nehody alebo ohrozenie druhých ľudí a ich majetku zodpovedá obsluha stroja alebo užívateľ.

II. Príprava

- Pri kosení vždy noste primeranú obuv a dlhé nohavice. Neobsluhujte zariadenie s bosými nohami alebo v sandáloch s otvorenou špičkou.
- Dôkladne preskúmajte plochu, na ktorej bude zariadenie použité, a odstráňte všetky predmety, ktoré by mohol stroj vymrštíť.
- **VÝSTRAHA** – Benzín je vysoko horľavý.
 - Benzín skladujte v kanistroch, ktoré sú na tento účel špeciálne určené.
 - Palivo doplňajte iba mimo budovy, na otvorenom priestore, a pri dopĺňaní paliva nefajčite.
 - Palivo pridajte pred spustením motora. Nikdy neodstraňujte vrchnák palivovej nádrže a nikdy nedoplňajte benzín, pokiaľ beží motor, alebo pokiaľ je motor horúci.
 - Ak dôjde k vyliatiu benzínu, nikdy sa nepokúšajte spustiť motor, ale odsuňte stroj z priestoru, v ktorom došlo k vyliatiu, a vyvarujte sa vytvoreniu akéhokoľvek zápalného zdroja, pokiaľ sa benzínové pary nerozptýlia.
 - Pevne nasadzte všetky vrchnáky palivových nádrží a ostatných nádob.
- Vymeňte chybné tlmiče.
- Pred použitím vždy skontrolujte, či nie sú nože, skrutky žacích nožov a žací mechanizmus opotrebované alebo poškodené. Všetky opotrebované a poškodené nože alebo skrutky vymeňte naraz, aby ste zachovali rovnováhu.
- Na strojoch s viacerými nožmi buďte opatrní, pretože rotácia jednej lamely môže vyvolať rotáciu ostatných nožov.

III. Obsluha

- Neobsluhujte stroj v obmedzenom priestore, kde sa môžu zhromažďovať nebezpečné plyny oxidu uhľnatého.
- Koste iba cez deň alebo pri dobrom umelom osvetlení.
- Pokiaľ je to možné, vyvarujte sa obsluhu stroja na mokrej tráve.
- Na svahoch sa vždy ubezpečte, či stojíte na pevnej pôde.
- Prístroj obsluhujte za chôdze, nikdy nebežte.
- Pri kosačkách s kolesami koste naprieč svahom, nikdy nekoste smerom hore a dolu z kopca.
- Pri zmene smeru na svahoch buďte zvlášť opatrní.
- Nekoste nadmerne strmé svahy.
- V prípadoch, kedy meníte smer, alebo ťaháte kosačku smerom k sebe, buďte nadmieru opatrní.

- Zabrzdite žací nôž, ak je kosačku potrebné nakloniť počas prevozu, keď prechádzate nezaťránenými povrchmi, a keď presúvate kosačku z a na miesto kosenia.
 - Nikdy neobsluhujte kosačku s chybnými ochrannými krytmi a bez bezpečnostných zariadení, napríklad bez deflektorov alebo zberných košov na trávu.
 - Nemeňte nastavenie regulátora motora a nevytáčajte motor do vysokých otáčok. Obsluha motora pri nadmernej rýchlosti môže zvýšiť nebezpečenstvo zranenia.
 - Pred spustením motora rozpojte žací mechanizmus (uvoľnite všetky žacie lišty) a vyradte spojku pohonu zo záberu.
 - Pri zapínaní stroja a spúšťaní motora postupujte opatrne, podľa návodu a s nohami v dostatočnej vzdialenosti od noža.
 - Nespúšťajte stroj, keď stojíte pred tunelom pre vyhadzovanie trávy.
 - Ruky a nohy neumiestňujte pod otáčajúce sa časti a do ich blízkosti. Vždy stojte mimo otvorov pre vyhadzovanie trávy.
 - Kosačku nikdy nedvíhajte a neprenášajte, pokiaľ je spustený motor.
 - Zastavte stroj a odpojte zapalovacie káble sviečky:
 - pred čistením upchatých miest a tunela na vyhadzovanie trávy;
 - pred kontrolou, čistením a údržbou kosačky;
 - ak zasiahnete neznámy predmet. Skontrolujte, či kosačka nie je poškodená, a vykonajte opravy pred tým, ako kosačku opätovne spustíte a budete obsluhovať;
 - ak kosačka začne nadmerne vibrovať (ihneď skontrolujte).
 - Zastavte stroj:
 - kedykoľvek sa od kosačky vzdialite;
 - pred tým, ako doplníte palivo.
 - Nastavenie škrtiacej klapky uveďte do správnej polohy, keď je stroj zastavený; ak je súčasťou vybavenia stroja poistný uzatvárací ventil, pri ukončení kosenia odpojte prívod paliva.
- VÝSTRAHA: TOTO ZARIADENIE MÔŽE SPÔSOBIŤ ZRANENIE DETÍ. Podľa odporúčania Americkej pediatickej akadémie kosačku na trávu s chodiacou obsluhou môžu obsluhovať deti vo veku najmenej 12 rokov a kosačku na trávu so sediacou obsluhou môžu obsluhovať deti vo veku najmenej 16 rokov.**
- Pri plnení alebo vyprázdňovaní tohto stroja sa nesmie prekročiť maximálny odporúčaný uhol prevádzky 15 °.
 - Počas prevádzky tohto stroja používajte vhodné osobné ochranné prostriedky (PPE), medzi ktoré patria (minimálne) pevná obuv, ochrana očí a sluchu. Nekoste v krátkych topánkach alebo v topánkach s otvorenou špičkou.
 - Úrovně vibrácií uvedené v tomto návode nie sú upravené pre expozíciu pracovníkov vibráciám. Zamestnávateľia by podľa nich mali vypočítať ekvivalentné hodnoty 8-hodinovej expozície (Aw) a limit expozície pracovníka.
 - Vždy niekoho upozornite, že budete vonku kosieť.

IV. Údržba a uskladnenie

- Udržiavajte všetky matice a skrutky pevne utiahnuté, aby ste tak zabezpečili bezpečné prevádzkové podmienky stroja.
- Zariadenie s benzínom v nádrži nikdy neuskladňujte vo vnútri budovy, v ktorej by mohli plyny dosiahnuť otvorený oheň alebo iskru.
- Umožnite ochladenie motora skôr, ako ho uskladníte v akomkoľvek ohradenom priestranstve.

- Nebezpečnosť ohňa znížte tým, že uskladníte stroj, tlmič, úložný priestor batérie, ako aj úložný priestor pre benzín očistené od trávy a nadmerného maziva.
- Často kontrolujte, či nie je zberný kôš na trávu opotrebovaný alebo poškodený.
- Opotrebované alebo poškodené časti vymeňte z bezpečnostných dôvodov.
- Ak je potrebné vyprázdniť palivovú nádrž, malo by sa tak stať mimo budovu.



A gyalogos operátor által vezérelt forgóképes fűnyírógép biztonságos használata

FONTOS: Vigyázzon, a gép vég szerkezete képes a végtagok amputálására és kisebb tárgyak levegőbe csapására. Az alábbi biztonsági előírások elhanyagolása súlyos vagy akár halálos sérülést okozhat.

I. Gyakorlati utasítások

- Olvassa el gondosan a használati utasítást. Tanulmányozza a vezérlőgombokat és a berendezés megfelelő használatát.
- A fűnyírő használatát ne engedélyezze gyermekeknek vagy olyan személyeknek, akik nem ismerik annak használatát. Helyi előírások szabályozhatják a felhasználási feltételeket.
- Soha ne nyérja a fűvet más személyek, különösen gyerekek vagy hízfűrészek közelében.
- Tartsa figyelembe, hogy a berendezés felhasználója felelős az esetleges, más személyekben vagy vagyontárgyakban okozott károkért.

II. Előkészületek

- Fűnyírás közben viseljen zárt, vastag cipőt és hosszúnadrágot. Ne használja a berendezést mezőtűben vagy nyitott szandálban.
- Ellenőrizze alaposan a terepet a berendezés használata előtt és távolodjon el minden olyan tárgyat (pl. nagyobb kavicsok) amit a gép levegőbe vethet.
- FIGYELEM- A benzint fokozatosan gyűlcsony anyag.
 - Tartsa az üzemanyagot erre megfelelő, biztonságos tartályban.
 - Csak a szabadban töltsen fel az üzemanyagtartályt és ne dohányozzon e művelet végzése közben!
 - Az üzemanyagot a motor beindítása előtt töltsen be. A motor működése közben és forró motor esetén tilos az tanksapkát lecsavarni vagy benzint utána rőtölteni!
 - Ha az üzemanyag kifolyt, ne kísérelje meg a motor beindítását, távolodjon el a berendezéstől a benzintől és amíg a benzingőz el nem pirolog kerüljön minden olyan tevékenységhez amely annak begyulladását okozhatja.
 - Csavarja vissza a tanksapkát és a benzinkanna kupakját.
- Cserélje ki a hibás kipufogódobot.
- Használat előtt nézze át a berendezést, ellenőrizze hogy a kések, a kések csapcségei és a késrögzőtő szerkezet ne legyenek kopottak vagy hibásak. A kopott vagy hibás késeket és csavarokat helyettesítse garnitúraként hogy a gép egyensúlyban maradjon.
- Többkéscsés víltozat esetén vegye figyelembe, hogy egy késcs elforgatása elfordíthatja a többi késcs is.

III. Üzemeltetés

- Ne üzemeltesse a motort zárt helyen, ahol a veszélyes szénmonoxid gáz felgyűlhet.
 - Csak nappali fényben, vagy megfelelő mesterséges megvilágítás esetén használja a berendezést.
 - Kerülje, ha lehetséges, a berendezés használatát nedves fű esetén.
 - Ha lejtős talajon dolgozik, győződjön meg arról, hogy biztonságosan álljon talajon.
 - A gép használata közben lassan haladjon, ne fússon.
 - Kerek forgókéscsés gép használata esetén fűnyírás közben kövesse a lejtő oldalát, ne menjon hegynek fel és le.
 - Legyen különösen óvatos mikor lejtőn vált irányt.
 - Ne használja a gépet túl meredek lejtőkön.
 - Legyen nagyon óvatos miközben a gépet maga felé fordítja vagy húzza.
 - Állítsa le a késcs ha a fűnyírót el kell dönteni a szűrlőszóhoz, ha a fűtől különböző felületen kell áthaladnia és miközben a lenyírandó fűterületre vagy onnan elszállítja.
 - Sose használja a fűnyírót hirtelen vészjelzővel vagy ha a biztonsági berendezések, pl. a terelőlapok és/vagy a fűnyírótök nincsenek a helyükön.
 - Ne víltoztasson a motorbeállításán és ne gyorsítsa túl a motort. A motor túlzott sebességgel való működtetése fokozza a személyi sérülés veszélyét.
 - A motor beindítása előtt iktassa ki a késeket és a kuplungot.
 - Indítsa el a gépet vagy kapcsolja be a motort az utasításoknak megfelelően, lóbat a késektől biztonságos távolságra tartva.
 - Ha a fűkiszűrő terelőlap előtt áll, ne kapcsolja be a gépet.
 - Ne rakja végtagjait a forgó részek közelébe és azok alá. Tartsa mindig tisztán a kiszűrőnyílást!
 - A motor működése közben ne emelje fel és ne hordozza a fűnyírót!
 - Állítsa le a motort és kapcsolja le a gyújtógyertya vezetékét :
 - a rögzítők vagy a fűkiszűrő kitisztítása előtt;
 - mielőtt rőtöltsen, tisztítsa meg vagy dolgozzon a fűnyírón;
 - idegen tárgyakkal való ütközés után. Vizsgálja meg a fűnyírót, hogy nem sérült-e meg és javíthatja meg az esetleges hibát mielőtt újra használja.
 - ha a fűnyírót szokatlanul rezeg (ellenőrizze azonnal).
 - Állítsa le a berendezést:
 - valahányszor magára hagyja a fűnyírót;
 - mielőtt üzemanyagot töltene be.
 - A motor kikapcsolásához vegye le a gázt, és ha a gép elzáró szeleppel van ellátva zárja el a benzint a fűnyírás végzetével.
- VIGYÁZAT: A BERENDEZÉS SÉRÜLÉST OKOZHAT A GYEREKEKNEK. Az Amerikai Gyerekgyógyászati Akadémia javaslata szerint a tologató fűnyírót működtető gyerekeknek legalább 12 évesnek kell lenniük, az vezetősínes fűnyírót működtető gyerekeknek pedig legalább 16 évesnek.**
- A készülék be- vagy kirakodásakor ne haladjon meg a 15°-os javasolt maximális üzemeltetési szöveget.
 - A készülék üzemeltetésekor használjon megfelelő személyi védőfelszerelést, így például (minimum) erős lábbelit, szemvédő eszközt és hallásvédő eszközt. Ne vágjon fűvet rövidnadrágban és/vagy nyitott orrú lábbeliben.

- A jelen kézikönyvben szereplő vibrációs szintek nincsenek a munkavállalók vibrációs expozíciójához igazítva. A munkáltatóknak ki kell számítaniuk a 8 órával egyenértékű vibrációs értékeket (A_w), és ennek megfelelően kell korlátozniuk a munkavállaló expozícióját.
- Mindig tudjon róla valaki, hogy kimegy füvet nyírni.

IV. Karbantartás és trolás

- Húzza szorosra az összes csapszeget, csavaranyrt és csavart, hogy biztosítsa a berendezés biztonságos használatát.
- Ne trolja a berendezést teli tankkal olyan épületben ahol a benzingőz nyílt léggel vagy szikrákkal érintkezéskor leghet.
- Hagyja a berendezést kihűlni mielőtt zirt helyre elrakn.
- A tűzveszély csökkentése érdekében tisztítsa meg a motort, a kipufogódobot, az akkumulátort és a üzemanyag tárolóhelyet a fütől, a falevelektől és a felesleges kenőanyagtól.
- Ellenőrizze gyakran a fűgyújtó kopársít és elhasználtársít.
- Cserélje ki a megkopott vagy sérült részeket biztonsága érdekében.
- Ha az üzemanyagtartályt ki kell üríteni, a szabadban végezze ezt a műveletet!

(CS) Tyto symboly se mohou objevit na stroji nebo v literatuře dodávané s výrobkem. Naučte se jejich významu. V souladu s ustanoveními a aktuálními zmenami smernic a norem, jež jsou uvedeny ve výkonnostní tabulce výrobku.


(hr) Ovi simboli pojavljivati ce se na samom stroju ili u literaturi poslanoj uz proizvod. Naučite ih i razložite si njihovo značenje. Udovoljava odredbama i trenutnim dopunama Direktiva i standarda prikazanih na grafikonu radnog ucinka ovog proizvoda.

(sl) Te simbole lahko srečate na stroju ali v dokumentaciji, ki je priložena k izdelku. Naučite se jih in si zapomnite njihov pomen. Ustreza zahtevam in trenutnim dopolnilom direktiv in standardov, ki so navedeni v tabeli zmogljivosti izdelkov.


(pl) Zamieszczone poniżej symbole umieszczone są na kosiarce lub w instrukcjach dołączonych do kosiarki. Należy zapoznać się z ich znaczeniem. Spełnia wymagania postanowień i aktualnych zmian zawartych w Dyrektywach i Normach wyszczególnionych w karcie danych produktu.

(sk) Nasledovné značenie môže byť umiestnené na vašom stroji alebo v literatúre, ktorá bola dodaná s výrobkom. Oboznámte sa so symbolmi a ujasnite si, čo znamenajú.


(hu) Ezeket a jeleket a gépben vagy a termékekhez csatolt leírásban találhatja. Tanulmányozza és jellemezze meg a jelentésüket. Teljesíti a termék teljesítménytáblázatában jelzett irányelvek és szabványok rendelkezéseit és aktuális módosításait.



**PREČETE SI PRÍRÚCKU MAJITELE
PROCITAJTE PRIRUČNIK ZA KORISNIKA
PREBERITE UPORABNIŠKI PRIROČNIK
NALEŽY PRZECZYTAĆ PODRECZNIK UZTYKOWNIKA
PREČITAJTE SI UŽIVATELSKÚ PRÍRÚCKU
OLVASSA EL A HASZNÁLATI UTASÍTÁST**



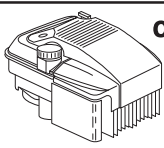
**MOTOR ZAPNUT
MOTOR UKLJUCEN
MOTOR PRIŽGAN
SILNIK WŁACZONY
SPUSTENIE STROJA
MOTOR INDUL**



**ODFUK • COK
STARTNA LOPUTA ZA ZRAK
SSANIE
SÝTIC/BEH MOTORA NA
STUDENO • SZIVATÓ**


L

**NÍZKO
NÍZAK
NÍZEK
NIZKO
NIZKE
NASTAVENIE
ALACSONY**



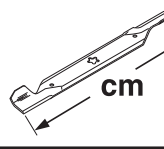
CC

190



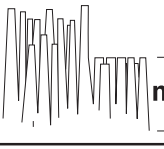
km/h

—




cm

53




mm

32 – 87




KG

29.9




**POMALU
POLAKO
POCASI
WOLNO
RÝCHLO
GYORS**


**RYCHLE
BRZO
HITRO
SZYBKO
POMALY
LASSU**




**EVROPSKÁ NAŘÍZENÍ O BEZPEČNOSTI STROJŮ
EVROPSKA DIREKTIVA O VARNOSTI STROJEV
EVROPSKE DIREKTIVE ZA SIGURNOST STROJEVA
NORMY BEZPIECZENSTWA C.E.
EUROPÁI GÉPBIZTONSÁGI ELOÍRÁS
EURÓPSKA DIREKTÍVA PRE BEZPEČNOST STROJOV**




**VÝŠKA SEČENÍ
DIZANJE KOSILICE
DVG KOSILNICE
WYSOKOŚĆ KOSZENIA
VÝŠKA STRIHU
FUNYÍRÓ MAGASSÁG**




**• NEBEZPEČÍ, POZOR NA
RUCE A NOHY
• NEVARNO, ODMAKNITE
ROKE IN NOGE
• OPASNO, DRŽITE
RUKE I
NOGE PODALJE
• NIE ZDEJMOWAĆ
OSŁON W CZASIE
PRACY SILNIKA
• NEBEZPEČENSTVO,
UDRŽIAVAJTE RUKY
A NOHY MIMO DOSAHU
• VESZÉLY, TARTSA
TÁVOL VÉGTAGJAIT**




**OLEJE
ULJA
OLJA
CISNIENIE OLEJU
TLAK OLEJA
OLAJNYOMÁS**



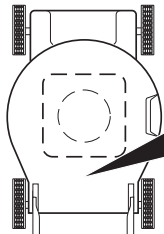
**ÚROVEN HLUKU
NIVO JACINE ZVUKA
NIVO JAKOSTI ZVOKA
POZIOM MOCY HAŁASU
ÚROVEN HLASITOSTI
ZAJSZINT**



**PALIVO
GORIVO
GORIVO
PALIVO
PALIVO
ÜZEMANYAG**

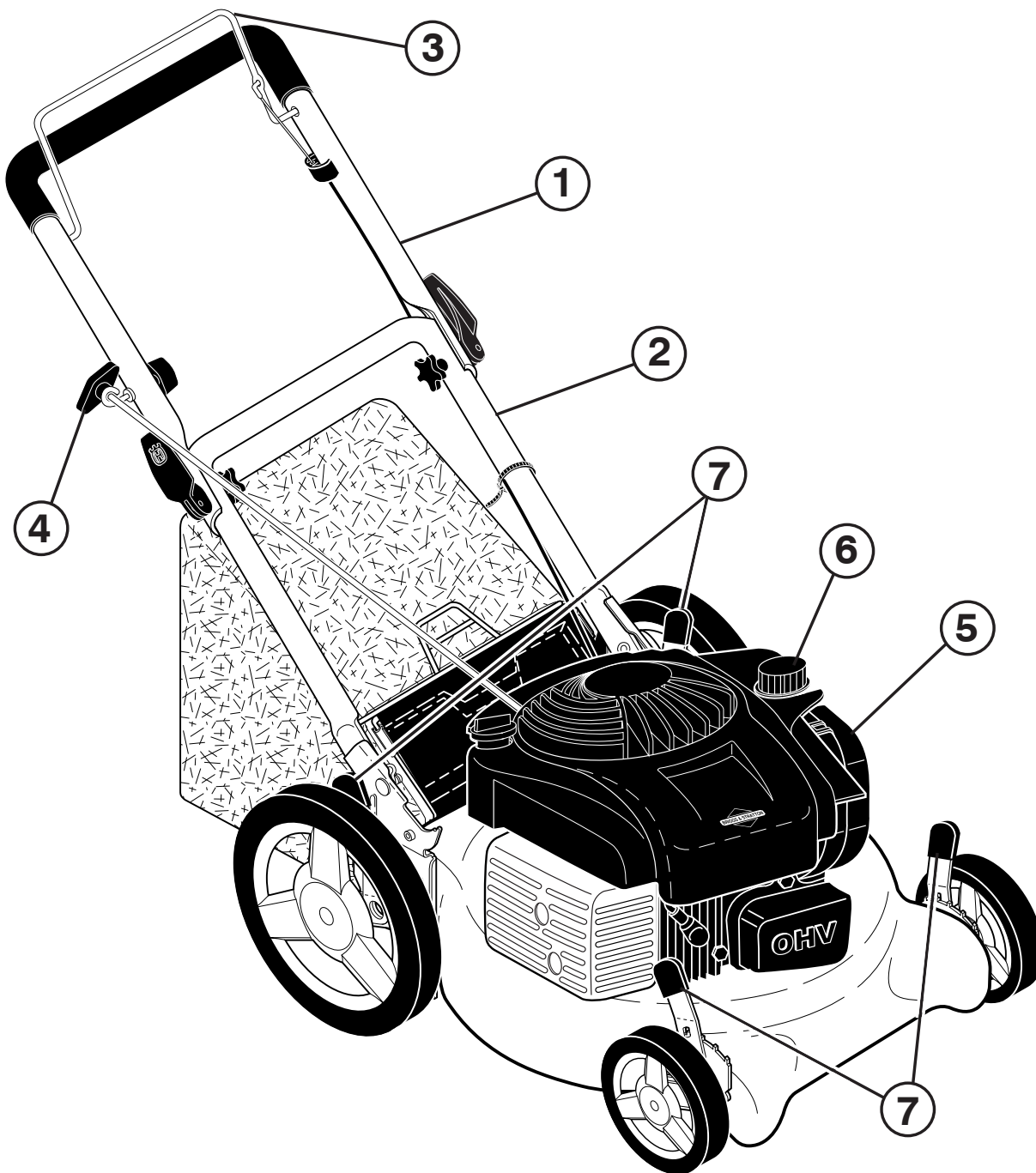


**• POUŽÍVEJTE OCHRANU SLUCHU,
ABY NEDOŠLO K POŠKOZENÍ SLUCHU.
• KORISTITE ŠTITNIKE ZA UŠI KAKO
BI IZBJEGLI OŠTEČENJA SLUHA.
• UPORABITE NAUŠNIKE,
DA SE PREPREČJO POŠKODBE SLUHA.
• UŻYWAĆ OCHRONNIKÓW SLUCHU,
ABY UNIKNAĆ USZKODZENIA SLUCHU.
• POUŽÍVAJTE OCHRANU SLUCHU,
ABY NEDOŠLO K POŠKODENIU SLUCHU.
• HASZNÁLJON FÜLVÉDŐT,
HOGY NE SÉRÜLJENEK A HALLÁST.**

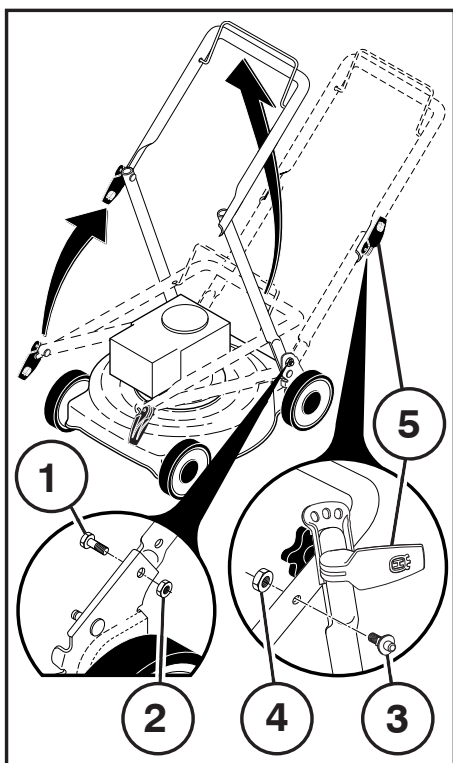


LW		KG	
MODEL / MODELE		SERIAL / SERIE	
PRODUCT NO. / PRODUIT NO.		RPM	BR
ASSEMBLED IN U.S.A. / ASSEMBLÉ AUX É.U.			

FOR SERVICE IN USA CALL
10800-454-1237



	cs	hr	sl	pl	sk	hu
1	HORNÍ RUKOJET	GORNJA RUCKA	ZGORNJI ROČAJ	GÓRNY UCHWYT	HORNÁ RUKOVÁT	FELSO MARKOLAT
2	DOLNÍ RUKOJET	DONJA RUCKA	SPODNJI ROČAJ	DOLNY UCHWYT	SPODNÁ RUKOVÁT	ALSÓ MARKOLAT
3	TÁHLO MOTOROVÉ BRZDY	POKROV KOCNICE MOTORA	POKROV ZAVORE MOTORJA	DŹWIGNIA HAMULCA SILNIKA	BRZDOVÁ PÁKA MOTORA	MOTORFÉK KAPCSOLÓKAR
4	STARTOVACÍ RUKOJET	RUCICA POKRETACA MOTORA	ROČICA ZAGANJALNIKA	UCHWYT ROZRUSZNIKA	ŠTARTOVACIA RUKOVÁT	INDÍTÓKAR
5	VZDUCHOVÝ FILTR	ZRACNI FILTER	ZRAČNI FILTER	FILTR POWIETRZA	CISTIC VZDUCHU	LÉGSZURO
6	PRÍVOD BENZÍNU	OTVOR ZA DOVOD BENZINA	DOVODNA ODPRTINA ZA BENCIN	WLEW PALIWA	PRÍVOD PALIVA	BENZIN BETÖLTÉS
7	RUKOJET NASTAVENÍ VÝŠKY	RUCICA ZA PODEŠAVANJE VIŠINE	ROČICA ZA NASTAVITEV VIŠINE	DŹWIGNIA REGULACJI WYSOKOŚCI KOSZENIA	PÁKA NA NASTAVENIE VÝŠKY	VÁGÁSMAGASÁG ÁLLÍTÓ KAR



CS SESTAVENÍ Rukojeť

Vytáhněte rukojeť ve směru šipky.

- Namontujte osazený šroub (1) a matku (2). Řádně utáhněte.
- Namontujte osazený šroub (3) a matku (4). Řádně utáhněte. Utáhněte křídlové matky (5) při vytažené rukojeti.

hr SKLAPANJE Ručka

Povucite ručku na gore, u smjeru strelice.

- Ugradite vijaks (1) i maticu (2). Čvrsto pritegnite.
- Ugradite svornjak (3) i maticu (4). Čvrsto pritegnite. Zadržite ručku u gornjem položaju i privijte leptir-matice (5).

sl SESTAVLJANJE Ročaj

Povlecite ročaj navzgor v smeri puščice.

- Namestite vijaks (1) in matico (2). Varno pritrdite.
- Namestite zatič (3) in matico (4). Varno pritrdite.

Ko ste ročaj pravilno postavili v zgornji položaj, pritrdite krilne matice (5).

pl MONTAŻ Uchwyt

Pociągnij złożony uchwyt do góry tak jak to pokazują strzałki na rysunku obok.

- Załóż na śruba z grzebieniem śrubami (1) i dokręć nakrętkę (2). Dokręć w sposób pewny.
- Załóż na śruba z grzebieniem ochronnym (3) i dokręć nakrętkę (4). Dokręć w sposób pewny.

Następnie skręć uchwyt śrubami (5).

sk MONTÁŽ Rukoväť

Potiahnite rukoväť v smere šipky.

- Namontujte šesťhranné skrutkas (1) a maticu (2). Pevne utiahnite.
- Namontujte šesťhranné skrutky (3) a maticu (4). Pevne utiahnite.

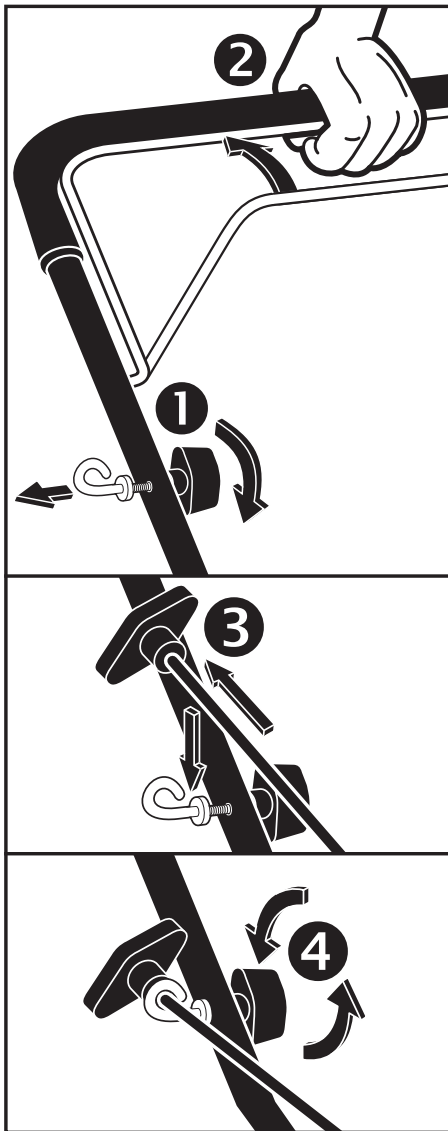
S rukoväťou smerujúcou nahor utiahnite křídlové matice (5).

hu ÖSSZESZERELÉS Markolat

Húzza fel a markolatot a nyél irányába.

- Szerelje hatlapú biztosítékanya (1) és a csavaranyít (2). Szorítsa meg erősen.
- Szerelje hatlapú csavar (3) és a csavaranyít (4). Szorítsa meg erősen.

A markolatot felemelt állapotban hagyva rögzítse a szírnycs anyákat (5).



CS

Montáž Startovacího Lanka (T-Knoflíkem)

- Povolte T-knoflík.
- Přidržíte táhlo brzdy u horní rukojeti a pomalu táhněte za startovací lanko, dokud nezapadne do očka vodička.
- Utáhněte T-knoflík.

hr

Instalirajte Startno Uže (T-Gumbom)

- Otpustite T gumb.
- Utisnite pokrov kočnice prema gornjoj ručki i lagano izvlačite uže za paljenje dok ne osjetite da je skliznulo u žlijeb vodilice.
- Pritegnite T gumb.

sl

Namestitev Vrvi Zaganjalnika (T-Gumbom)

- Sprostite T-gumb.
- Potisnite okrov zavore navzdol proti zgornjem ročaju in ga zadržite v tem položaju, nato pa počasi izvlecite vžigalno vrstico, da zdrsne v zanko vodila.
- Privijte T-gumb.

pl

Instalacja Linki Rozrusznika (Pokrętło typu T)

- Poluzować pokrętło typu T.
- Przytrzymać jazmo hamulca przyciśnięte do uchwytu górnego i powoli wyciągać linkę rozruchową dopóki nie zacznie ślizgać się w pętli prowadnicy linki.
- Dokręcić pokrętło typu T.

sk

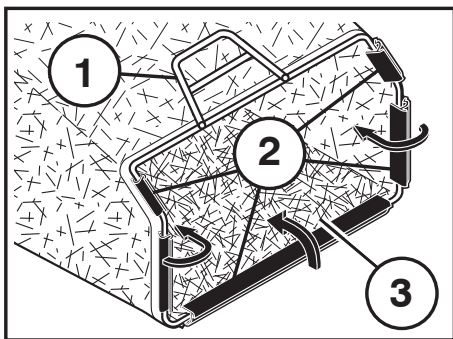
Namontovanie Lanka Štartéra (Kohútikom)

- Povoľte kohútik.
- Zatlačte brzdovú páku smerom dole a pomaly potiahnite štartovacie lanko, pokým toto nezapadne do otvoru vo vodiacom čape.
- Utiahnite kohútik.

hu

Az Indítókötél Felszerelése (T-Gombbal)

- Lazítsa meg a T-gombot.
- Fogja le a fék kapcsolókarját a felső markolathoz és húzza ki lassan az indítózsinírt amíg az be nem csúszik a kábelvezető hurkába.
- Húzza meg a T-gombot.



- (CS) (1) RÁM KOŠE
(2) PVC LEM
(3) OTVOR RÁMU

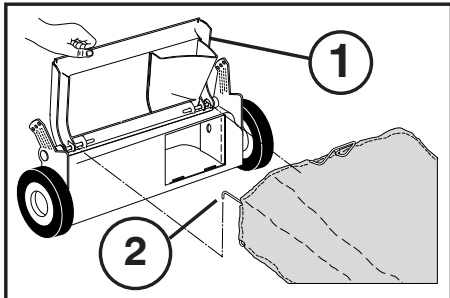
- (hr) (1) OKVIR HVATAČA
(2) PLASTIČNA SPOJNICA
(3) OTVOR OKVIRA

- (sl) (1) OGRODJE LOVILCA
(2) PLASTIČNA OBJEMKA
(3) ODPRTINA OGRODJA

- (pl) (1) RAMA KOSZA
(2) PLASTIKOWE PROWADNICE
(3) OTWÓR KOSZA

- (sk) (1) RÁM ZBERNÉHO KOŠA
(2) VINILOVÁ OBRUČ
(3) OTVOR V RÁME

- (hu) (1) A FÜGYŰJTŐ VÁZA
(2) MŰANYAG KÖTCS
(3) A VÁZ NYÍLÁSA



- (CS) (1) ZADNÍ DVÍRKA
(2) RÁM KOŠE NA TRÁVU

- (hr) (1) STRAŽNJA VRATA
(2) OKVIR HVATAČA TRAVE

- (sl) (1) ZADNJA VRATA
(2) OGRODJE LOVILCA TRAVE

- (pl) (1) TYLNA KLAPA
(2) RAMA KOSZA

- (sk) (1) ZADNÉ DVIERKA
(2) RÁM ZBERNÉHO KOŠA

- (hu) (1) HRÍTSŊ FEDČL
(2) A FÜGYŰJTŐ VRZA

- (CS) **Sestavení a upevnění koše na trávu**
- Vložte rám koše do vaku; vak nechte ležet tuhou stranou dolů.
 - Na rám natáhněte PVC lemy.
 - Koš je na sekačce zajištěn spuštěním zadních dvírek na rám koše.

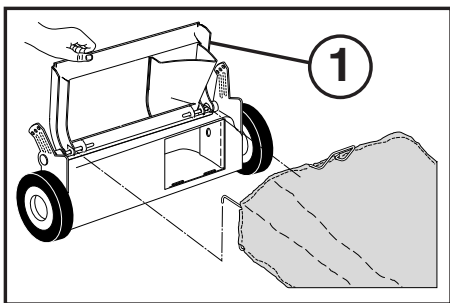
- (hr) **Sklapanje i ugradnja hvatača za travu**
- Namjestite okvir hvatača trave u košaru za travu, tako da čvrsti dio košare na dnu.
 - Stavite plastične spojnice na okvir.
 - Hvatač za travu je pričvršćen za kućište kosilice za travu kada se zadnja vrata spuste na njegov okvir.

- (sl) **Sestavljanje in pritrditev lovilca trave**
- Postavite ogrodje lovilca trave v košaro za travo tako, da je togi del košare na dnu.
 - Namestite plastične objemke na ogrodje.
 - Lovilec trave bo pritrjen na ohišje vrtno kosilnice, ko se zadnja vrata spustijo na ogrodje lovilca trave.

- (pl) **Montaż kosza na trawę**
- Włóż stalową ramę do worka zbiornika na trawę.
 - Przypnij plastikowe prowadnice do stalowej ramy.
 - Zbiornik na trawę musi przylegać ściśle do obudowy kosiarki.

- (sk) **Montáž a nasadenie zberného koša trávy**
- Vložte rám zberného koša do zberného vaku tak, aby bola pevná časť vaku naspodu.
 - Cez rám nasadíte vinylovú obruč.
 - Zberný kôš je bezpečne pripevnený na skelet kosačky vtedy, keď sa zadné dvierka sklopia na rám zberného koša.

- (hu) **A fűgyűjtő összerakása és felszerelése**
- Helyezze a fűgyűjtő vázát a zsákba úgy, hogy a zsák merev része hátrafelé nézzen.
 - Csúsztassa át a műanyag kötőcsakat a kereten.
 - A fűgyűjtő akkor van a fűnyírő burkolatjára erősítve, amikor a hátsó fedél le van eresztve a fűgyűjtő keretére.



- (CS) Změny sestavy sekačky**
SBĚR DO ZADNÍHO VAKU –
 • Instalovat koš na trávu.
MULČOVÁNÍ –
 • Zavřít zadní dvířka (1).

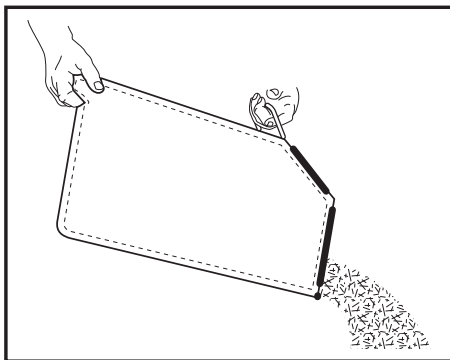
- (hr) Preoblikovanje kosilice**
ZA NAMJEŠTANJE KOŠARE STRAGA –
 • Ugrađen hvatač trave.
ZA GNOJENJE –
 • Stražnja vrata (1) zatvorena.

- (sl) Predelava kosilnice**
ZA POSTAVITEV KOŠARE ZA TRAVO ZADAJ –
 • Nameščen lovilec trave.
ZA GNOJENJE –
 • Zaprta zadnja vrata (1).

- (pl) Nie wolno przerabiać kosiarki**
ZMIANA TRYBU PRACY ZBIERANIE DO KOSZA
 • Zamontuj zbiornik na trawę.
ROZDRABNIANIE
 • Tylna klapa (1) zamknięta.

- (sk) Nastavenie kosačky**
ZBER TRÁVY DO KOŠA –
 • Nasadí sa kôš na trávu.
MULČOVANIE –
 • Zatvoria sa zadné dvierka (1).

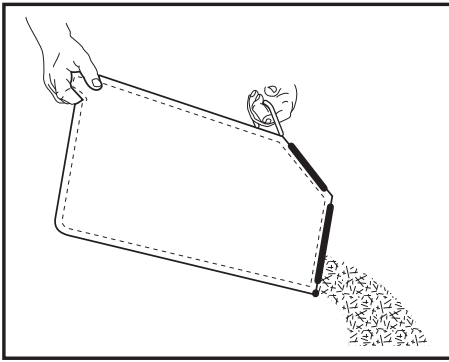
- (hu) A fűnyírás felállításához**
HÁTSÓ ZSÁKOLÁSHOZ –
 • Fűgyűjtő felszerelve.
TALAJTAKARÁSHOZ –
 • Hátsó fedél (1) lezárva.



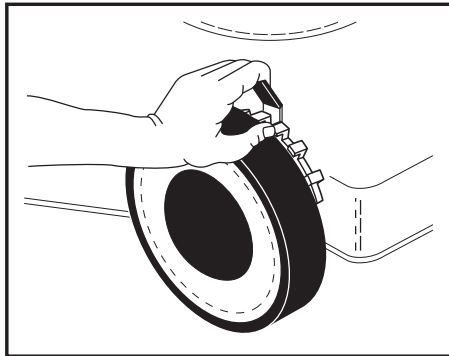
- (CS) Vyprázdnění koše na trávu**
 • Před sejmutím koše na trávu uvolněte táhlo motorové brzdy a zastavte motor.
 • Zdvihněte zadní dvířka a za rukojeť sejměte koš na trávu.
 • Při vyprazdňování nesmýkejte vakem, docházelo by ke zbytečnému opotřebení.

- (hr) Pražnjenje hvatača trave**
 • Prije nego što odstranite hvatač trave, otpustite pokrov kočnice motora da zaustavite motor.
 • Dignite zadnja vrata i skinite hvatač trave s držala.
 • Prilikom pražnjenja košaru ne vucite po tlu, jer ćete je tako bez potrebe istrošiti.

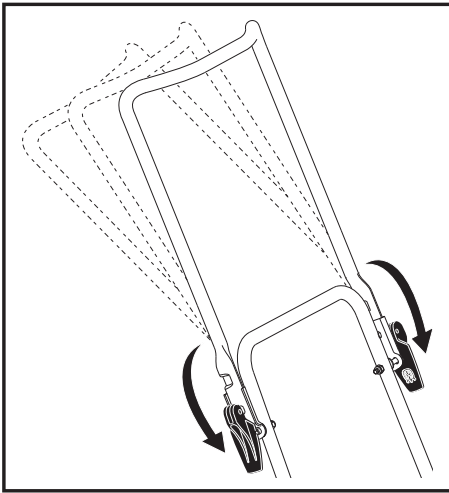
- (sl) Pražnjenje lovilca trave**
 • Preden odstranite lovilec trave, sprostite okrov zavore motorja, da ugasnete motor.
 • Dvignite zadnja vrata in snemite lovilec trave z držala.
 • Ne vlecite košare pri pražnjenju, ker s tem povzročate nepotrebno obrabo košare.



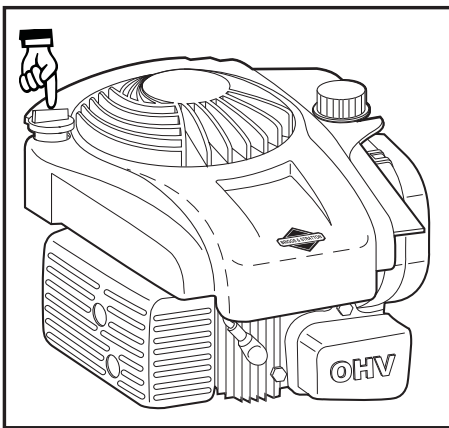
- pl Opróżnianie kosza na trawę**
- Zatrzymaj silnik przed przystąpieniem do opróżniania kosza.
 - Unieś górną pokrywę i wyjmij zbiornik za uchwyt.
 - Nie przesuwaj workiem po ziemi.
- sk Vyprázdňovanie zberného koša**
- Pred vyprázdnením zberného koša uvoľnite brzdovú páku motora, čím sa zabrzdí stroj.
 - Nadvihnite zadné dvierka a zložte zberný kôš uchopením za držiak.
 - Pri vyprázdňovaní zberný kôš neťahajte, predídete tak zbytočnému opotrebeniu.
- hu A fűgyűjtő kiürítése**
- A fűgyűjtő levételéhez előtt állítsa le a motort.
 - Nyissa fel a hátsó fedelet és vegye le a fűgyűjtőt a foganyúval.
 - Ne vonszolja a földön a zsákot az ürítéshez: égy elkerüli annak felesleges kopását.



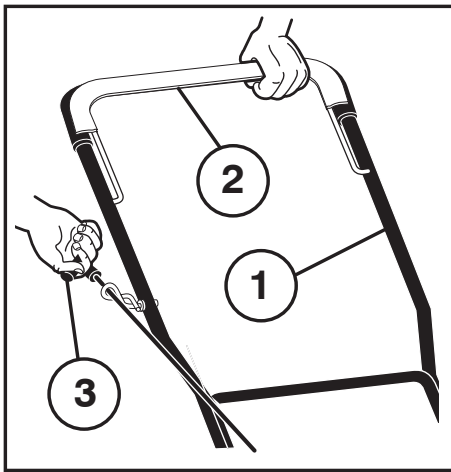
- CS Nastavení**
- Sekačku lze nastavit na různé úrovně sečení. Výška se nastavuje pomocí páčky na každém kolečku. Posuňte páčku směrem ke kolečku a nastavte úroveň sečení. Všechna kolečka musí být ve stejné výšce. V opačném případě bude sečení nestejněměrné.
- hr Podešavanje**
- Kosilicu možete postaviti na različite nivoe košnje. Željeni nivo košnje možete namjestiti pomoću ručice za dizanje pri svakom kotaču. Pomicanjem ručice prema kotaču možete namjestiti nivo košnje. Sve kotače morate namjestiti na jednak nivo. U protivnom travnjak će biti nejednako pokošen.
- sl Nastavitve**
- Kosilnico lahko nastavite na različne višine košnje. Nastavite izbrano višino košnje s pomočjo vzvodov, ki so nameščeni ob vsakem kolesu. Premaknite vzvod proti kolesu in nastavite višino košnje. Vsa kolesa morajo biti naravnana na isto višino, sicer pa bo trata neenakomerno pokošena.
- pl Ustawianie wysokości koszenia**
- Można ustawiać różne wysokości koszenia. Za pomocą dźwigni przy każdym z kół wyregulować na wymaganą wysokość koszenia. Przesunąć dźwignię w kierunku koła i ustawić wysokość koszenia. Wszystkie koła muszą być ustawione na takiej samej wysokości. W przeciwnym razie koszenie będzie nierówne.
- sk Nastavenie**
- Kosačku je možné nastaviť na rôzne úrovne kosenia. Požadovanú úroveň sekania nastavíte pomocou páčky na každom koliesku. Posuňte páčku smerom ku koliesku a nastavte úroveň sekania.
- hu Befűltés**
- A fűnyírő külőncle vűgűsi magassűgokra fűlűthatű. Állűtsa be a kívűnt vűgűsi magassűgot kerekenkűnt a kar segűtsűgűvel. Mozdűtsa el a kart a kerűk őrűnyűrba űs fűlűtsa be a vűgűsi magassűgot.



- cs** **Nastavení**
Rukojeť lze nastavit na různé úrovně.
- hr** **Poděšavanje**
Kosilicu ručku postaviti na različite košnje.
- sl** **Nastavitve**
Ročaj lahko nastavite na različne košnje.
- pl** **Ustawianie wysokości koszenia**
Uchwyt ustawiać różne wysokości.
- sk** **Nastavenie**
Rukoväť je možné nastaviť na rôzne kosenia.
- hu** **Beflűtés**
A markolatot különféle vígrsi álléthatni.



- cs** **Plnění oleje**
Motor naplníte motorovým olejem. Lze použít olej SAE 30. (Přečtěte si příložené pokyny k obsluze motoru.)
- hr** **Punjenje ulja**
Motor puniti s motornim uljem. Možete upotrijebiti SAE30. (Pogledajte također priložene naputke za rad motora.)
- sl** **Polnjenje olja**
Polnite motor z motornim oljem. Lahko uporabite SAE30. (Preberite si tudi priložena navodila za obratovanje motorja.)
- pl** **Napełnianie miski olejowej**
Wlej olej silnikowy. Można stosować oleje klasy SAE 30. (Należy także zapoznać się z dołączonymi instrukcjami obsługi.)
- sk** **Nalievanie oleja**
Do motora nalievajte motorový olej. Je možné použiť SAE30. (Prečítajte si zároveň priložený návod na obsluhu motora.)
- hu** **Olaj hozzáfűtés**
Töltse fel a motort motorolajjal. Használjon a SAE30 szintetikus-motorolajat. (Olvassa el alaposan a motorhoz mellékelt használati utasítást.)



- (CS) (1) HORNÍ RUKOJEŤ
(2) TÁHLO BRZDY
(3) RUKOJEŤ STARTÉRU

- (hr) (1) GORNJA RUČKA
(2) POKROV ZAVORE
(3) RUČICA POKRETAČA

- (sl) (1) ZGORNJI ROČAJ
(2) OKROV ZAVORE
(3) ROČICA ZAGANJALNIKA

- (pl) (1) GÓRNY UCHWYT
(2) DŹWIGNIA
HAMULCA SILNIKA
(3) UCHWYT ROZRUSZNIKA

- (sk) (1) HORNÁ RUKOVÄŤ
(2) BRZDOVÁ PÁKA
(3) PÁČKA ŠTARTÉRA

- (hu) (1) FELSŐ MARKOLAT
(2) FÉK KAPCSOLÓKAR
(3) INDÉTŰ FOGANTYÚ

(CS) **Spuštění a vypnutí**
Umístěte sekačku na rovném povrchu. Poznámka: neumíst'ujte sekačku na šterku nebo podobném povrchu. Do nádrže líte benzín **bez mísení s olejem. Nedoplňujte palivo při běžícím motoru.**

- Přidržeťe táhlo motorové brzdy u rukojeti a zatáhněte silně za rukojeť startéru. Nenechte lanko startéru nekontrolovaně navinout zpět.
- Motor zastavte uvolněním táhla motorové brzdy.

(hr) **Pokretanje i zaustavljanje**
Namjestite kosilicu na vodoravnu površinu. Uputa: površina ne smije biti posuta šljunkom ili sličnim materijalom. Napunite rezervoar benzinom i **ne mješavinom goriva. Ne punite benzin dok je motor u radu.**

- Potisnite pokrov kočnice motora prema ručki i brzo povucite ručicu pokretača motora. Nemojte dozvoliti da se uže za paljenje navije nazad na vodilicu.
- Da zaustavite motor ("STOP"), otpustite pokrov kočnice motora.

(sl) **Zagon in izklop**
Postavite kosilnico na vodoravno površino. Opomba: površina ne sme biti nasuta s prodrom ali s podobnim materialom. Napolnite rezervoar z bencinom, ne pa z **mješanicom goriv. Ne dolivajte bencina med delovanjem motorja.**

- Potisnite okrov motorne zavore navzdol proti ročaju in jo zadržite v tem položaju, medtem pa hitro povlecite ročico zaganjalnika. Ne dovolite, da se vžigalna vrstica vrne nazaj.
- Da ugasnete motor ("STOP"), sprostite okrov zavore motorja.

(pl) **Uruchamianie i zatrzymywanie silnika**
Ustaw kosiarkę na płaskim podłożu. Uwaga: nie na zwirowym lub podobnym. Napełnij zbiornik czystym paliwem, **nie wlewaj mieszanki. Nie wlewaj paliwa, gdy silnik pracuje.**

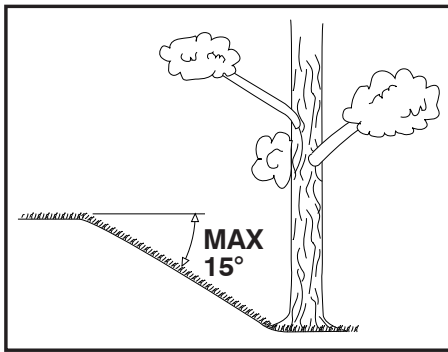
- Trzymaj dźwignię hamulca przy uchwycie górnym i pociągnij szybkim ruchem linkę rozrusznika. Nie pozwól, by powracający uchwyt linki uderzał o prowadnik.
- Aby zatrzymać silnik, zwolnij dźwignię hamulca.

(sk) **Spustenie a zastavenie**
Uložte kosačku na rovný povrch. Pozor: nie na štrk a podobné povrchy. Naplňte nádrž benzínom, **benzín nemiešajte s mazacím olejom. Benzín neplňte pokiaľ je motor zapnutý.**

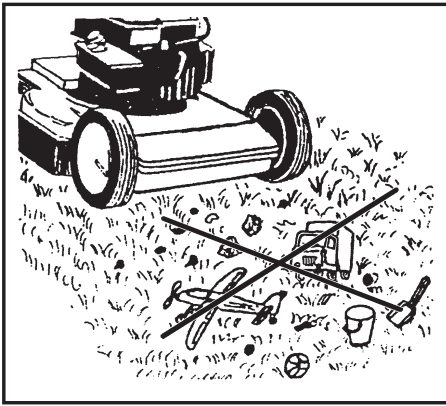
- Pritlačte brzdovú páku motora k rukoväti a rýchlo potiahnite páčku štartéra. Nedovoľte, aby sa štartovacie lanko vytrhlo dozadu.
- Motor zastavíte "STOP" uvoľnením brzdovej páky motora.

(hu) **Beindétés és megállítás**
Helyezze a fűnyírót egy lapos felületre. Figyelem: ne kavicsos talajra és hasonlókra. Töltsse fel a tankot benzinnel, **ne keveréssel. Ne töltsön benzint a tankba ha a motor jár.**

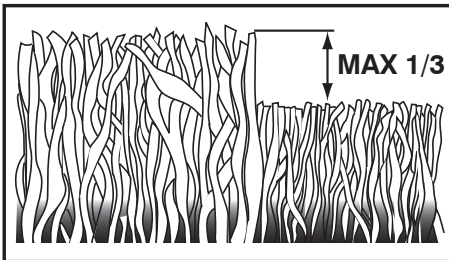
- Fogja a motorfék kapcsolókarját a fogantyúhoz és rántsa meggyorsan az indétű fogantyúját. Ne engedje, hogy a berántott zsinór visszacsúszjon.
- A motor leállításához engedje fel a motorféket.



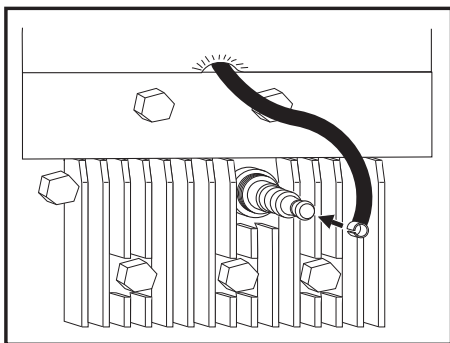
- CS Použití**
Sekačka by se neměla používat na svazích se sklonem větším než 15°. Mohlo by dojít k problémům s mazáním motoru.
- hr Uporaba**
Kosilicu ne smijete upotrebljavati na terenima s nagibom većim od 15°. To može izazvati teškoće pri podmazivanju motora.
- sl Uporaba**
Kosilnice ne smete uporabljati na zemljiščih z nagibom večjim kot 15°. Takšni nagibi lahko povzročijo težave pri mazanju motorja.
- pl Koszenie**
Kosiarka nie powinna być użytkowana na pochyłościach większych niż 15°. Mogą wystąpić problemy ze smarowaniem silnika.
- sk Použitie**
Kosačka by sa nemala používať na povrchu, ktorý sa zvažuje viac ako 15°. Mohlo by to vyvolať problémy s mazaním motoru.
- hu Használat**
Ne használja a fűnyírót 15° foknál meredekebb lejtőn. Ellenkező esetben a motornak a kenőolajhiány lehetne.



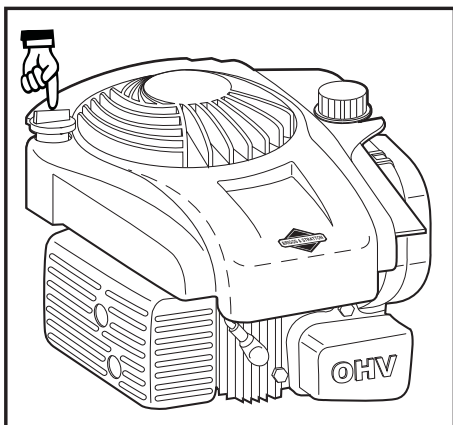
- CS Před sekáním odstraňte z trávníku překážky jako větve, hračky a kameny.
- hr Prije košenja, očistite travnjak od predmeta kao što su slomljene grane, igračke i kamenje.
- sl Preden začnete s košnjo, poberite vejice, igrače in kamne s travnika.
- pl Przed rozpoczęciem koszenia usuń z trawnika wszelkie przedmioty takie jak gałęzie, kamienie, zabawki itp.
- sk Pred kosením by sa mali z trávniku odstrániť také predmety ako konáriky, hračky a kamene.
- hu Fűnyírás előtt a gallyakat, játékokat, köveket és hasonló tárgyakat el kell távolítani a gyepről.



- CS V obdobích nejrychlejšího růstu sekejte trávník dvakrát týdně. Nikdy nesekejte více než 1/3 délky trávy, zejména během suchého období. Při prvním sečení použijte vyšší nastavení nože. Vyzkoušejte toto nastavení a poté lze výšku upravit na požadované nastavení. Sekejte pomalu nebo nadvakrát, je-li tráva příliš vysoká.
- hr U vrijeme intenzivnog rasta, kosite travnjak dvaput tjedno. Nikada ne kosite više od 1/3 duljine trave, posebno u vrijeme sušnih perioda. Prvu košnju obavite sa najvećom visinom košnje. Pregledajte rezultate košnje i snizite nivo košnje do željene visine. Kosite polagano ili pokosite travu dva puta, ako je vrlo dugačka.
- sl V obdobju najbolj intenzivne rasti rastlin, kosite travnik dvakrat tedensko. Nikoli ne kosite več kot 1/3 dolžine trave, še posebej med sušnimi obdobji. Košnjo začnite z največjo višino. Če želite nižjo travo, nastavite na manjšo višino in ponovite košnjo dokler ne pridete do zahtevane višine. Kosite počasi ali kosite dvakrat, če je trava preveč visoka.
- pl W okresie najsilniejszego wzrostu trawy koś trawnik dwa razy w tygodniu. Nigdy nie ścinaj więcej niż 1/3 długości trawy, szczególnie w okresie suszy. Pierwsze koszenie wykonaj ustawiając kosiarkę na większą wysokość koszenia. Sprawdź rezultaty i ustaw właściwą wysokość. Jeśli trawa jest wysoka, koś powoli lub dwukrotnie.
- sk Počas najaktívnejšieho obdobia rastu koste trávník dvakrát do týždňa. Nikdy nekoste viac ako tretinu výšky trávy, a to najmä v období sucha. Pri prvom použití koste s vysokým nastavením výšky strihu. Prezrite si výsledok a znížte kosačku na požadované nastavenie výšky strihu. Ak je tráva príliš vysoká, koste pomaly, respektíve dvakrát.
- hu Nyérja a gypet hetente kétszer a legaktívabb növekedési időszakban. Soha ne vágjon le a fű hosszának 1/3-nél többet, különösen esztendőszaki időszakban. Mikor először nyérja a gypet állítsa magasra a vágómagasságot. Vizsgálja meg az eredményt és állítsa a fűnyírót a kívánt vágómagasságra. Haladjon lassan a fűnyírval vagy vágja le kétszer ha a fű nagyon magas.



- cs** **Údržba**
 Před opravami, čištěním nebo údržbou **vždy sejměte přívod zapalovací svíčky**. Po pěti hodinách provozu dotáhněte šrouby a matky. Zkontrolujte olej. **Svíčka** musí být při montáži **v nejvyšším bodě sekačky**.
- hr** **Održavanje**
Uvijek odvojite priključni el. kabel svjećice prije popravljanja, čišćenja ili radova na održavanju. Nakon što je kosilica odradila 5 sati, pritegnite vijke i matice. Provjerite ulje. Kada kosilica stoji na kosini **svjećica** mora biti **na najvišoj točki** kosilnice.
- sl** **Vzdrževanje**
Vedno odklopite vodnik svečke in odmaknite el. priključek, preden začnete popravljanje, čiščenje ali vzdrževalna dela. Po pet (5) urnem delovanju stroja, pritrđite vijake in matice. Preverite olje. Na strmini ali pri poševni legi mora **svečka** biti **na najvišji točki** kosilnice.
- pl** **Obsługa**
 Zawsze zdejmuj przewód wysokiego napięcia ze świecy przed dokonywaniem napraw, czyszczeniem lub obsługą. Po 5 godzinach pracy dokręć śruby i nakrętki. Sprawdź poziom oleju. Jeżeli kosiarka jest pochylona, świeca musi znajdować się w najwyższym punkcie kosiarki.
- sk** **Údržba**
 Pred opravami, čistením alebo údržbárskym prácami **vždy odpojte** zapal'ovacie káble sviečky. Po 5 hodinách prevádzky utiahnite skrutky a matice. Skontrolujte motorový olej. Ak je kosačka nadvihnutá, resp. naklonená do hora, musí byť zapal'ovacia sviečka motora **na najvyššom bode** kosačky.
- hu** **Karbantartás**
Kapcsolja mindig le a gyújtógyertya vezetékét mielőtt javétfisi, tisztétfisi vagy karbantartási műveleteket végezne. Öt óra használat után szorétfsa meg a csavarokat és az anyétfkat. Ellenórfizze az olajat. A **gyújtógyertyának a legmagasabb ponton** (felül) kell lennie mikor felfordétfja a fűnyérfít.



cs Pravidelná údržba
Vypněte motor a vyšroubujte olejovou měrku. Úroveň by měla být mezi ryskami FULL a ADD. **POZNÁMKA:** Aby správně označila stav oleje, olejová měrka musí být zcela našroubována. Nedoplňujte příliš velké množství oleje.

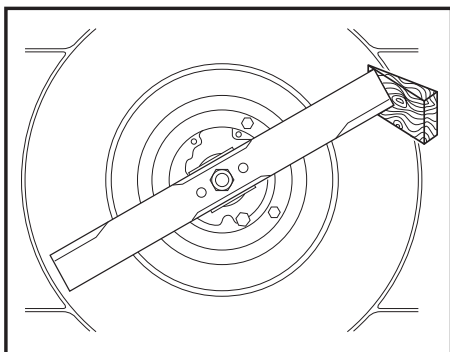
hr Redovito
Zaustavite motor in odvijte štap za mjerenje nivoa ulja. Nivo mora biti između FULL i ADD. **UPUTA:** štap za mjerenje nivoa ulja morate navnuti potpuno do konca, da bi njegovo mjerenje bilo tačno. Ne smijete doliti previše ulja.

sl Redno
Ugasnite motor in odvijte pokrov z merilno palico. Nivo mora biti med FULL in ADD. **OPOMBA:** merilna palica mora biti privita do konca, da lahko izmeri resničen nivo olja. Ne smete dolivati preveč olja.

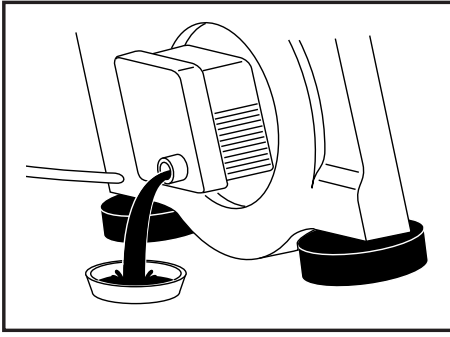
pl Regularnie
Wyłącz silnik i odkręć miarkę poziomą oleju. Poziomą oleju powinien znajdować się pomiędzy FULL i ADD. **UWAGA!** Miarka musi być wkręcona cały czas, aby wskazywać rzeczywisty poziom. Unikać wlewania zbyt dużej ilości oleju.

sk V pravidelných intervaloch
Zastavte stroja odskrutkujte tyčovou mierku hladiny oleja. Hladina by mala byť medzi FULL (plná) a ADD (doplňte). **POZOR:** tyčová mierka musí byť zaskrutkovaná na celú dĺžku závitú, aby mohla ukázať správnu hladinu oleja. Nelejte viac oleja, ako je predpísané.

hu Rendszeres karbantartás
Állítsa le a motort és csavarja ki az olajszintmérő pölcét. Az olajszintnek a FULL (tele) és az ADD (hozzítölteni) között kell lennie. **FIGYELEM:** az olajszintmérő pölcét teljesen be kell csavarni hogy helyesen mutassa az olajszintet. Vigyázzon, hogy ne töltjön be túl sok olajat.



- CS Roční údržba (po skončení sezóny)**
Broušení a vyvážení nože. **Sejměte přívod zapalovací svíčky.** Při osazování a demontáži nože používejte pracovní rukavice. Vyšroubujte nůž a nechte jej nabrousit a vyvážit v opravně. Při opětovné montáži utáhněte řádně šroub (47–54 Nm).
- hr Godišnje (na koncu sezone)**
Brušenje i balansiranje noževa. **Skinite el. priključni kabel s svećice.** Za namještanje i skidanje noževa upotrijebite zaštitne rukavice. Odvijte noževe i odnesite ih u servisnu radionicu na brušenje i balansiranje. Pri ponovnom sklapanju noževa privijte čvrsto i pregledajte sve vijke (47–54 Nm).
- sl Letno (po koncu sezone)**
Obrusite in uravnajte rezila. **Odklopite in odmaknite električni vodnik svečke.** Postavljanje in odstranjevanje rezil opravljajte v zaščitnih rokavicah. Odvijte rezilo in ga nesite v servisno delavnico na brušenje in uravnavanje. Pri ponovnem sestavljanju privijte vijake čvrsto (47–54 Nm).
- pl Corocznie (po zakończeniu sezonu)**
Ostrzenie i wyważanie noża. **Zdejmij ze świecy przewód wysokiego napięcia.** Zakładac lub zdejmowac noże używając rękawic ochronnych. Odkręć nóż i dostarcz do punktu serwisowego w celu naostrzenia i wyważania. Dobrze dokręć śruby podczas jego ponownego zakładania (47–54 Nm).
- sk Raz do roka (po skončení sezóny)**
Nabrúste a vyvážite žacie nože. **Odpojte zapalovacie káble sviečky.** Pri nasadzovaní a odmontovaní žacieho noža sú potrebné ochranné rukavice. Odskrutkujte žací nůž a zanešte ho do servisu na nabrúsenie a vyváženie. Pri opätovnom nasadzovaní noža náležite utiahnite skrutku (47–54 Nm).
- hu Čves karbantartás (a szezon végén)**
Köszörülni és kiegyensúlyozni a kést. **Kapcsolja le a gyújtógyertya vezetékét.** A kés felszereléséhez és eltávolításához védőkesztyűt használnia szükséges. Szerelje ki a kést és vigye el egy szervéz műhelybe hogy megcélzések és kiegyensúlyozzák. Csavarja be jól a csavart mikor újra összerakja a végösszerkezetet (47–54 Nm).



CS **POZNÁMKA:** Ještě než neměla sekačku k vypuštění oleje, vypusťte palivovou nádrž spuštěním motoru, dokud se palivová nádrž nevyprázdní.
Olej vyměňte po každé sezóně nebo po 25 hodinách provozu. Nechte zahřát motor a sejměte přívod zapalovací svíčky. Vyšroubujte olejovou měрку a vypusťte olej. Nalijte nový olej. Lze použít olej SAE 30.

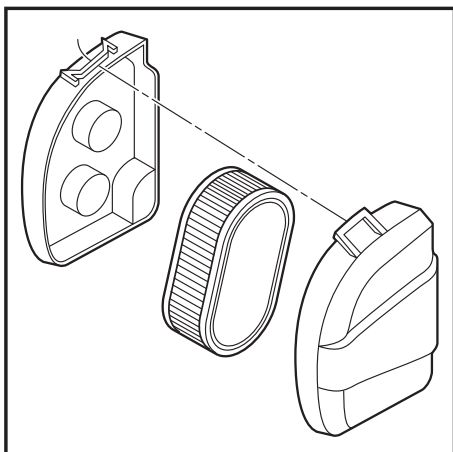
hr **NAPOMENA:** Prije izokretanja kosilicu zbog ispuštanja ulja, ispraznite spremnik s gorivom pustivši da motor radi sve dok se spremnik goriva ne isprazni.
Mijenjajte ulje svake sezone ili poslije svakih 25 sati rada. Ulje mijenjajte kada je motor zagrijan, skinite el. priključni kabel s svjećice. Odvijte nivoa ulja i isпустite ulje. Napunite novo ulje. Možete upotrijebiti SAE 30.

sl **OPOMBA:** Pred nagibanjem kosilnice za izpuščanje olja izpraznite posodo za gorivo - motor pustite, da se posoda za gorivo do konca izprazni.
Zamenjajte olje po svaki sezoni oz. po vsakih 25 ur delovanja. Olje menjajte, ko je motor še topeł. Odklopите električni vodnik s svečke. Odstranite merilno palico in izčrpajte olje. Vlijte novo olje. Lahko uporabite SAE 30.

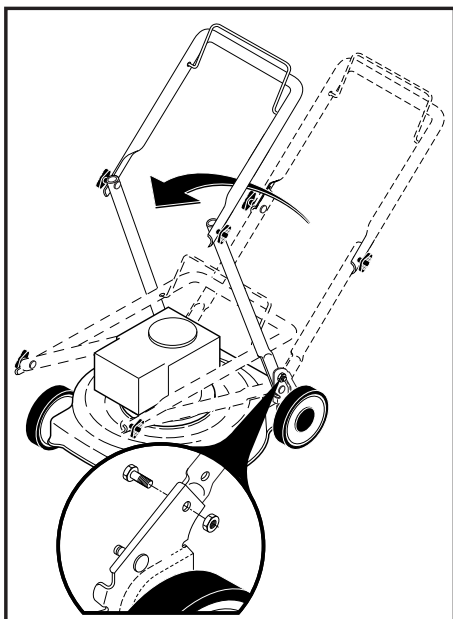
pl **UWAGA:** Przed przechyleniem kosiarka w celu spuszczenia oleju należy opróżnić zbiornik paliwa. W tym celu należy pozostawić silnik uruchomiony aż zużyte zostanie całe paliwo. Wymieniaj olej po każdym sezonie lub po 25 godzinach pracy. Uruchom silnik, aby się rozgrzał. Zdejmij przewód wysokiego napięcia ze świecy zapłonowej. Odkręć miarkę poziomu oleju i spuść olej. Wlej nowy olej. Można stosować SAE 30.

sk **POZNÁMKA:** Pred naklonením kosačka pri vypúšťaní oleja je potrebné vypustiť so spusteným motorom palivovú nádrž, až do jej úplného vyprázdnenia.
Olej vymieňajte po skončení každej sezóny alebo po 25 hodinách prevádzky. Zahrejte motor a odpojte zapalovacie káble sviečky. Zo hladiny oleja a vypustite olej. Naplňte novým olejom. Je možné použiť SAE 30.

hu **MEGJEGYZÉS:** Mielőtt felfordítaná a használna az olaj leeresztéséhez, a motor üzemeltetésével ürítse ki teljesen az üzemanyagtartályt.
Minden szazon végén, vagy 25 óra használat után cserélje ki az olajat. Melegítse be a motort, kapcsolja le a gyújtógyertya vezetékét. Távolítsa olajsztintmérő pálcát ki az olajat. Töltse be az új olajat. Használhatja a SAE30 szintetikus motorolajat.



- cs** Čištění vzduchového filtru. Odstraňte víčko a filtrační vložku. Jestliže je vzduchový filtr znečištěný, nemůže motor správně fungovat a může se poškodit. Vzduchový filtr vyměňte každý rok, nebo častěji, pokud sekáte ve velmi znečištěném a prašném prostředí. Viz návod k motoru. (Přečtěte si přiložené pokyny k obsluze motoru.)
- hr** Čišćenje zračnog filtra. Skinite el. priključni kabel i izvucite uložak filtra. Vaš motor neće pravilno raditi i mogao bi se oštetiti ako ćete koristiti prljav filter za zrak. Filter za zrak zamijenite svake godine, češće ako kosite u vrlo prašnjavim, prljavim uvjetima. Pogledajte priručnik motora. (Pogledajte također priložene naputke za rad motora.)
- sl** Čiščenje zračnega filtra. Odklopite električni vod in odstranite vložek filtra. Če je zračni filter umazan, motor ne deluje pravilno in se lahko poškoduje. Zračni filter zamenjajte vsako leto oz. pogosteje, če delate v močno prašnem, umazanem okolju. Glejte priročnik za motor. (Preberite si tudi priložena navodila za obratovanje motorja.)
- pl** Czyszczenie filtra powietrza. Zdejmij pokrywę i wyjmij wkład filtra. Stosowanie zabrudzonego filtra powietrza może być przyczyną nieprawidłowej pracy silnika i jego uszkodzenia. Filtr powietrza należy wymieniać co rok, a w przypadku pracy w warunkach dużego zapylenia, nawet częściej. Patrz instrukcja obsługi silnika. (Należy także zapoznać się z dołączonymi instrukcjami obsługi.)
- sk** Čistenie filtra vzduchu. Zložte kryt a vyberte filtrovú vložku. Znečistený vzduchový filter môže byť príčinou nesprávnej funkcie či poškodenia motora. Meňte vždy vzduchový filter aspoň raz ročne. V znečistenom alebo prašnom prostredí sa výmenný interval skraca. Bližšie informácie nájdete v návode k motoru. (Prečítajte si zároveň priložený návod na obsluhu motora.)
- hu** A légszűrő tisztítése. Trévolétsa el a fedőt és vegye ki a szűrőbetétet. A motor nem működik megfelelően, és lehetséges, hogy károsodni fog, ha piszkos légszűrővel használja. Cserélje ki évente a légszűrőt, illetve gyakrabban, ha nagyon poros, piszkos környezetben használja a fűnyírót. Lapozza fel a motor kézikönyvét. (Olvassa el alaposan a motor mellékelt használati utasítását.)



CS OBECNÉ INFORMACE

CS Přeprava

Odpojte kabel ze zapalovací svíčky. Vyprázdněte palivovou nádrž. Před přepravou ve veřejných dopravních prostředcích je nutné vypustit motorový olej a palivo.

POZNÁMKA: Ještě než neměla sekačku k vypuštění oleje, vypusťte palivovou nádrž spuštěním motoru, dokud se palivová nádrž nevyprázdní.

hr OPĆE INFORMACIJE

hr Transport

Skinite el. priključni kabel s svjećice. Ispraznite rezervoar za benzin. Prije transporta u javnom prometu morate isprazniti ulje i benzin.

NAPOMENA: Prije izokretanja kosilicu zbog ispuštanja ulja, ispraznite spremnik s gorivom pustivši da motor radi sve dok se spremnik goriva ne isprazni.

sl SPLOŠNE INFORMACIJE

sl Transport

Odklopite in odmaknite električni vodnik svečke. Izpraznite rezervoar bencina. Pred javnim transportom kosilnice, je potrebno izčrpati olje in bencin.

OPOMBA: Pred nagibanjem kosilnice za izpuščanje olja izpraznite posodo za gorivo - motor pustite, da se posoda za gorivo do konca izprazni.

pl OGÓLNE INFORMACJE

pl Transport

Zdejmij przewód wysokiego napięcia ze świecy. Opróżnij zbiornik paliwa. Przed korzystaniem z transportu publicznego należy spuścić olej i opróżnić zbiornik paliwa.

UWAGA: Przed przechyleniem kosiarka w celu spuszczenia oleju należy opróżnić zbiornik paliwa. W tym celu należy pozostawić silnik uruchomiony aż zużyte zostanie całe paliwo.

sk VŠEOBECNÉ INFORMÁCIE

sk Preprava

Odpojte kábel zo zapalovacej sviečky. Vyprázdňte palivovú nádrž. Pred prepravou vo verejných dopravných prostriedkoch je nutné vypustiť motorový olej a palivo.

POZNÁMKA: Pred naklonením kosačka pri vypúšťaní oleja je potrebné vypustiť so spusteným motorom palivovú nádrž, až do jej úplného vyprázdnenia.

hu ÁLTALÁNOS INFORMÁCIÓK

hu Szállítás

Húzza le a gyertyapipát. Üritse ki a benzintankot. Mielőtt tömegközlekedési eszközön szállítaná a fűnyírót ki kell ürítenie a benzint és a motorolajat.

MEGJEGYZÉS: Mielőtt felfordítaná a használja az olaj leeresztéséhez, a motor üzemeltetésével ürítse ki teljesen az üzemanyagtartályt.

02/16/2016 BY